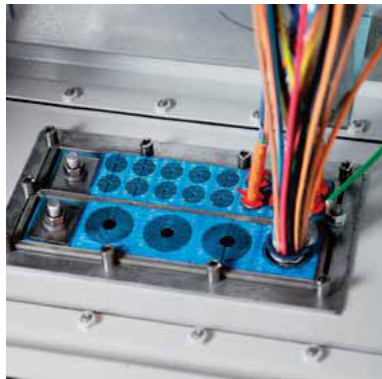


Roxtec CF 8 & 32 EMC/BG frames/kits



EN The frames of cast aluminum with nickel plating ensure good electrical conductivity. They can handle multiple pre-terminated cables/pipes in one opening.

- For use with CM BG B, CM ES or CM PE modules
- Electromagnetic shielding
- Potential equalization
- Bonding and grounding

ES Los marcos de aluminio empotrado con revestimiento de níquel garantizan una buena conducción eléctrica. Se pueden manejar varios cables/tuberías preacabados en una sola abertura.

- Para empleo con módulos CM BG B, CM ES o CM PE
- Blindaje electromagnético
- Igualación de tensión
- Conexiones y tomas de tierra

CN 铸铝镀镍框架确保良好的导电性。可在一个开口内密封多根预制端接头电缆/管道。

- 适用CM BG B, CM ES或CM PE 模块
- 电磁屏蔽
- 电位均衡
- 接地

FR Les cadres en aluminium nickelé assurent une bonne conductivité électrique. Ils peuvent gérer plusieurs câbles / tuyaux pré-terminés dans une ouverture

- Pour une utilisation avec les modules CM BG B, CM ES ou CM PE
- Blindage électromagnétique
- Égalisation de potentiel
- Liaison électrique et mise à la terre

DE Die Rahmen aus Aluminiumguss mit Nickelbeschichtung garantieren eine gute elektrische Leitfähigkeit. Sie können mehrere vorgefertigte Kabel/Rohre durch eine Öffnung aufnehmen.

- Für die Verwendung mit CM BG B, CM ES oder CM PE - Modulen
- Elektromagnetische Abschirmung
- Potenzialausgleich
- Verbund und Erdung

CF 8 EMC & CF 32 EMC frames, ES/PE system

CF 8 EMC & CF 32 EMC型框架、ES/PE系统 ▶ CF 8 EMC & CF 32 EMC Rahmen, ES/PE System, EMC ▶
Marcos CF 8 EMC y CF 32 EMC, sistema ES/PE ▶ Cadres CF 8 CEM et CF 32 CEM, solutions ES/PE

Note: The compression unit is ordered separately.



CF 8 EMC



CF 32 EMC



C Compression unit ES AISI 316



C Compression unit IP/PE AISI 316

RATINGS IP: 66/67 UL/NEMA: 4, 4X, 12, 13

CN	框架	外部尺寸		重量		货号
		HxW (毫米)	HxW (英寸)	(千克)	(磅)	
DE	Rahmen	Außenmaße		Gewicht		Art.-Nr.
		HxW (mm)	HxW (in.)	(kg)	(lb)	
ES	Marco	Dim. externas		Peso		Nº art.
		HxW (mm)	HxW (pulgadas)	(kg)	(libra)	
FR	Cadre	Dim. Extérieures		Poids		Nº d'article
		HxW (mm)	HxW (pouces)	(kg)	(lb)	
EN	Frame	External dimensions		Weight		Art No.
		HxW (mm)	HxW (in)	(kg)	(lb)	
	CF 8 EMC	140 x 75	5.512 x 2.952	0.6	1.213	ECF0000080035
	CF 32 EMC	230 x 130	9.055 x 5.118	1.4	3.086	ECF0000320035
	C Compression unit ES AISI 316	30 x 40	1.181 x 1.575	0.2	0.340	ECC0001001123
	C Compression unit IP/PE AISI 316	30 x 40	1.181 x 1.575	0.2	0.340	CC00001001023

CF 8 BG™ B & CF 32 BG™ B kits/frames

CF 8 BG™ B & CF 32 BG™ B 套件/框架 ▶ CF 8 BG™ B & CF 32 BG™ B Kits/Rahmen ▶ Kits/marcos CF 8 BG™ B & CF 32 BG™ B ▶ Kits/cadres CF 8 BG™ B & CF 32 BG™ B



CF 8/8 BG B



CF 32/8 BG B



CF 32/20 BG B



CF 32/32 BG B



CF 8 EMC BG



CF 32 EMC BG

CF 8 EMC BG includes compression unit and ground lug.
CF 32 EMC BG includes compression units and ground lug.

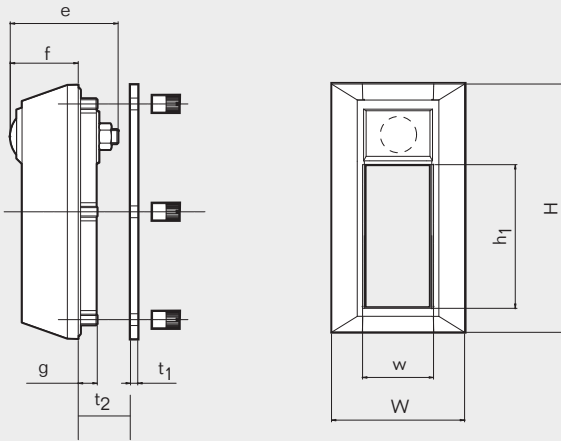
RATINGS	IP: 66/67	UL/NEMA: 4, 4X, 12, 13
----------------	-----------	------------------------

CN	套件	所能密封电缆/管道的直径范围和数量	重量 (千克) (磅)		货号
	Kit	Durchmesserbereich und Anzahl der Kabel/Rohre	(kg)	Gewicht (lb)	Art.-Nr.
DE	Kit	Durchmesserbereich und Anzahl der Kabel/Rohre	(kg)	Peso (libra)	N° art.
ES	Kit	Intervalo de diámetros y número de cables/tuberías	(kg)	Poids (lb)	N° d'article
FR	Kit	Plage des diamètres et nombre de traversants possibles	(kg)	Weight (lb)	Art No.
EN	Kit	Diameter range and number of cables/pipes	(kg)	(lb)	Art No.
		0+3.5-16.5 mm/ 0+0.138-0.650 in (CM 20w40 BG B)			
		0+9.5-32.5 mm/ 0+0.374-1.280 in (CM 40 10-32 BG B)			
	CF 8/8 BG B	8 cables/pipes	0.70	1.543	103464
	CF 32/8 BG B	8 cables/pipes	2.00	4.409	103462
	CF 32/20 BG B	16 cables/pipes	2.00	4.409	103463
	CF 32/32 BG B	32 cables/pipes	2.00	4.409	103461
	CF 8 EMC BG		0.6	1.213	103465
	CF 32 EMC BG		1.4	3.086	102826

CF 8 & 32 EMC/BG frames, technical information

CF 8/CF 32 EMC/BG型框架, 技术信息 ▶ CF 8 & 32 EMC/BG-Rahmen, technische Informationen ▶
Marcos CF 8 y 32 EMC/BG, información técnica ▶ Cadres CF 8 & 32 CEM/ BG, informations techniques

Size 8



Pos	(mm)	(in)
e	59	2.323
f	38	1.496
g	12	0.472
t ₁	4	0.157
t ₂	Wall thickness Max 4 最大墙壁厚度 Wanddicke Grosor de la pared Épaisseur du mur	Max 0.157
h ₁	80	3.150
h ₂	160	6.299
w	40	1.575

Note: All dimensions are nominal values
注意: 所有的尺寸都是名义值
Achtung: Alle angegebenen Maße sind Nominalwerte
Nota: Todas las dimensiones son valores nominales
N.B. : toutes les dimensions sont nominales

Size 32

