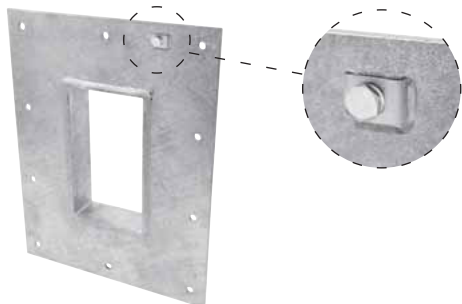


GH BG™ FL 100 frame, acid proof stainless steel

GH BG™ FL 100型框架, 耐酸不锈钢 | GH BG™ FL 100 Rahmen, säurefester Edelstahl | Marco GH BG™ FL 100, resistente a los ácidos | Cadre GH BG™ FL 100, acier inoxydable résistant à l'acide



Parts needed for a complete solution.



page 17

page 85

page 88

page 90

See also Basic steps on page 102.

GH BG 6x1 FL 100 AISI 316

For information about other frame combinations that are not presented or for openable versions of this frame, please contact your local Roxtec supplier or e-mail: info@roxtec.com

RATINGS	EI 60/120, UL1479, water and gastight
----------------	---------------------------------------

	框架 开孔数量	密封空间 (毫米)	外部尺寸 (D=60 毫米)		重量		货号
			HxW (毫米)	HxW (英寸)	(千克)	(磅)	
CN	Rahmen	Rahmenöffnungen	Außenmaße (D=60 mm)		Gewicht		Art.-Nr.
DE	Marco	Aberturas del marco	Dim. externas (D=60 mm)		Peso		Nº art.
ES	Cadre	Nombre d'alvéoles	Dim. extérieures (D=60 mm)		Poids		Nº d'article
FR	Frame	Frame openings	External dimensions (D=60 mm)		Weight		Art. No.
EN			HxW (mm)	HxW (in)	(kg)	(lb)	
	GH BG 2x1 FL 100*	1	60 x 120	313 x 333	12.323 x 13.110	6.1 13.448	122202
	GH BG 2x2 FL 100*	2	60 x 120	313 x 463	12.323 x 18.228	8.6 18.959	122203
	GH BG 2x3 FL 100*	3	60 x 120	313 x 594	12.323 x 23.386	11.1 24.471	122204
	GH BG 2x4 FL 100*	4	60 x 120	313 x 724	12.323 x 28.504	13.6 29.983	122205
	GH BG 2x5 FL 100*	5	60 x 120	313 x 855	12.323 x 33.661	16.1 35.494	122206
	GH BG 2x6 FL 100*	6	60 x 120	313 x 985	12.323 x 38.779	18.6 41.006	122207
	GH BG 4x1 FL 100*	1	120 x 120	372 x 333	14.646 x 13.110	7.3 16.094	122233
	GH BG 4x2 FL 100*	2	120 x 120	372 x 463	14.646 x 18.228	10.0 22.046	122234
	GH BG 4x3 FL 100*	3	120 x 120	372 x 594	14.646 x 23.386	12.8 28.219	122235
	GH BG 4x4 FL 100*	4	120 x 120	372 x 724	14.646 x 28.504	15.6 34.392	122236
	GH BG 4x5 FL 100*	5	120 x 120	372 x 855	14.646 x 33.661	18.3 40.345	122237
	GH BG 4x6 FL 100*	6	120 x 120	372 x 985	14.646 x 38.779	21.1 46.518	122238
	GH BG 4+4x1 FL 100*	2	120 x 120	541 x 333	21.299 x 13.110	11.1 24.471	122243
	GH BG 4+4x2 FL 100*	4	120 x 120	543 x 463	21.378 x 18.228	15.5 34.172	122244
	GH BG 4+4x3 FL 100*	6	120 x 120	543 x 594	21.378 x 23.386	19.8 43.652	122245
	GH BG 4+4x4 FL 100*	8	120 x 120	543 x 724	21.378 x 28.504	24.1 53.131	122246
	GH BG 4+4x5 FL 100*	10	120 x 120	543 x 855	21.378 x 33.661	28.4 62.611	122247
	GH BG 4+4x6 FL 100*	12	120 x 120	543 x 985	21.378 x 38.779	32.7 72.091	122248
	GH BG 6x1 FL 100*	1	180 x 120	430 x 333	16.929 x 13.110	8.4 18.519	122264
	GH BG 6x2 FL 100*	2	180 x 120	430 x 463	16.929 x 18.228	11.4 25.133	122265
	GH BG 6x3 FL 100*	3	180 x 120	430 x 594	16.929 x 23.386	14.5 31.967	122266

* AISI 316

GH BG™ FL 100 frame, acid proof stainless steel

GH BG™ FL 100型框架, 耐酸不锈钢 | GH BG™ FL 100 Rahmen, säurefester Edelstahl |

Marco GH BG™ FL 100, resistente a los ácidos | Cadre GH BG™ FL 100, acier inoxydable résistant à l'acide

CN	框架	框架 开孔数量	密封空间 (毫米)	外部尺寸 (D=60 毫米)		重量		货号
				HxW (毫米)	HxW (英寸)	(千克)	(磅)	
DE	Rahmen	Rahmen- öffnungen	Belegraum (mm)	Außenmaße (D=60 mm) HxW (mm) HxW (in.)		Gewicht (kg) (lb)		Art.-Nr.
ES	Marco	Aberturas del marco	Espacio útil de sellado (mm)	Dim. externas (D=60 mm) HxW (mm) HxW (pulgadas)		Peso (kg) (libra)		Nº art.
FR	Cadre	Nombre d'alvéoles	Espace de remplissage (mm)	Dim. extérieures (D=60 mm) HxW (mm) HxW (pouces)		Poids (kg) (lb)		Nº d'article
EN	Frame	Frame openings	Packing space (mm)	External dimensions (D=60 mm) HxW (mm) HxW (in)		Weight (kg) (lb)		Art. No.
	GH BG 6x4 FL 100*	4	180 x 120	430 x 724	16.929 x 28.504	17.5	38.581	122267
	GH BG 6x5 FL 100*	5	180 x 120	430 x 855	16.929 x 33.661	20.6	45.415	122268
	GH BG 6x6 FL 100*	6	180 x 120	430 x 985	16.929 x 38.779	23.6	52.029	122269
	GH BG 6+6x1 FL 100*	2	180 x 120	658 x 333	25.905 x 13.110	13.3	29.322	122274
	GH BG 6+6x2 FL 100*	4	180 x 120	660 x 463	25.984 x 18.228	18.3	40.345	122275
	GH BG 6+6x3 FL 100*	6	180 x 120	660 x 594	25.984 x 23.386	23.2	51.147	122276
	GH BG 6+6x4 FL 100*	8	180 x 120	660 x 724	25.984 x 28.504	28.0	61.729	122277
	GH BG 6+6x5 FL 100*	10	180 x 120	660 x 855	25.984 x 33.661	32.9	72.532	122278
	GH BG 6+6x6 FL 100*	12	180 x 120	660 x 985	25.984 x 38.779	37.7	83.114	122279
	GH BG 8x1 FL 100*	1	240 x 120	490 x 333	19.291 x 13.110	9.5	20.944	122295
	GH BG 8x2 FL 100*	2	240 x 120	490 x 463	19.291 x 18.228	12.9	28.440	122296
	GH BG 8x3 FL 100*	3	240 x 120	490 x 594	19.291 x 23.386	16.2	35.715	122297
	GH BG 8x4 FL 100*	4	240 x 120	490 x 724	19.291 x 28.504	19.5	42.990	122298
	GH BG 8x5 FL 100*	5	240 x 120	490 x 855	19.291 x 33.661	22.9	50.486	122299
	GH BG 8x6 FL 100*	6	240 x 120	490 x 985	19.291 x 38.779	26.2	57.761	122300

* AISI 316

Single opening frames are supplied with one ground lug, combination frames with multiple openings come with two ground lugs.

单开口框架有一个接地螺栓, 多开口组合框架有两个接地螺栓。

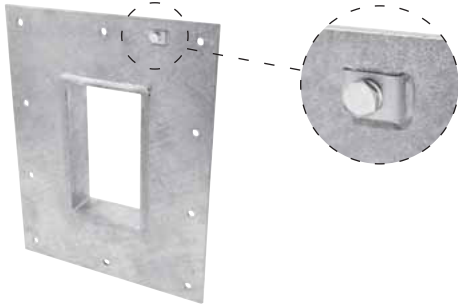
Die mit einer einfachen Öffnung versehenen Rahmen werden mit einer Erdungsklemme geliefert; Kombinationsrahmen mit mehreren Öffnungen werden mit zwei Erdungsklemmen geliefert.

Los marcos con una sola abertura se suministran con un dispositivo de tierra. Los marcos combinados con varias aberturas se suministran con dos dispositivos de tierra.

Les cadres à ouverture unique sont fournis avec une borne de terre, les cadres à plusieurs ouvertures sont livrés avec deux bornes de terre.

GH BG™ FL 100 frame, galvanized mild steel

GH BG™ FL 100型框架, 镀锌低碳钢 | GH BG™ FL 100-Rahmen, feuerverzinkter Baustahl |
Marco GH BG™ FL 100, acero dulce galvanizado | Cadre GH BG™ FL 100, acier doux galvanisé



Parts needed for a complete solution.



See also Basic steps on page 102.

GH BG FL 100 6x1 galv

For information about other frame combinations that are not presented or for openable versions of this frame, please contact your local Roxtec supplier or e-mail: info@roxtec.com

RATINGS	A-Class, EI 60/120, UL1479, water and gastight
----------------	--

	框架 开孔数量	密封空间 (毫米)	外部尺寸 (D=60 毫米)		重量		货号	
			HxW (毫米)	HxW (英寸)	(千克)	(磅)		
CN	框架	密封空间	外部尺寸 (D=60 毫米)		重量		货号	
DE	Rahmen 开孔数量	Belegraum (mm)	Außenmaße (D=60 mm) HxW (mm) HxW (in.)		Gewicht (kg) (lb)		Art.-Nr.	
ES	Marco Aberturas del marco	Espacio útil de sellado (mm)	Dim. externas (D=60 mm) HxW (mm) HxW (pulgadas)		Peso (kg) (libra)		Nº art.	
FR	Cadre Nombre d'alvéoles	Espace de remplissage (mm)	Dim. extérieures (D=60 mm) HxW (mm) HxW (pouces)		Poids (kg) (lb)		Nº d'article	
EN	Frame Frame openings	Packing space (mm)	External dimensions (D=60 mm) HxW (mm) HxW (in)		Weight (kg) (lb)		Art. No.	
	GH BG 2x1 FL 100*	1	60 x 120	313 x 333	12.323 x 13.425	6	13.228	122326
	GH BG 2x2 FL 100*	2	60 x 120	313 x 463	12.323 x 18.543	8.4	17.637	122327
	GH BG 2x3 FL 100*	3	60 x 120	313 x 594	12.323 x 23.681	10.8	23.810	122328
	GH BG 2x4 FL 100*	4	60 x 120	313 x 724	12.323 x 28.819	13.3	29.322	122329
	GH BG 2x5 FL 100*	5	60 x 120	313 x 855	12.323 x 33.957	15.7	32.613	122330
	GH BG 2x6 FL 100*	6	60 x 120	313 x 985	12.323 x 39.094	18.1	39.904	122331
	GH BG 4x1 FL 100*	1	120 x 120	372 x 333	14.625 x 13.425	7.1	15.653	122357
	GH BG 4x2 FL 100*	2	120 x 120	372 x 463	14.626 x 18.543	9.8	21.605	122358
	GH BG 4x3 FL 100*	3	120 x 120	372 x 594	14.626 x 23.681	12.5	27.558	122359
	GH BG 4x4 FL 100*	4	120 x 120	372 x 724	14.626 x 28.819	15.2	33.510	122360
	GH BG 4x5 FL 100*	5	120 x 120	372 x 855	14.626 x 33.957	17.9	39.463	122361
	GH BG 4x6 FL 100*	6	120 x 120	372 x 985	14.626 x 33.957	20.6	45.415	122362
	GH BG 4+4x1 FL 100*	2	120 x 120	541 x 333	21.299 x 13.406	10.8	23.810	122367
	GH BG 4+4x2 FL 100*	4	120 x 120	543 x 463	21.378 x 18.543	15.1	33.290	122368
	GH BG 4+4x3 FL 100*	6	120 x 120	543 x 594	21.378 x 18.681	19.3	42.550	122369
	GH BG 4+4x4 FL 100*	8	120 x 120	543 x 724	21.378 x 28.819	23.5	51.809	122370
	GH BG 4+4x5 FL 100*	10	120 x 120	543 x 855	21.378 x 33.957	27.7	61.068	122371
	GH BG 4+4x6 FL 100*	12	120 x 120	543 x 985	21.378 x 39.094	31.9	70.327	122372

* galv

GH BG™ FL 100 frame, galvanized mild steel

GH BG™ FL 100型框架, 镀锌低碳钢 | GH BG™ FL 100-Rahmen, feuerverzinkter Baustahl |
Marco GH BG™ FL 100, acero dulce galvanizado | Cadre GH BG™ FL 100, acier doux galvanisé

CN DE ES FR EN	框架	框架 开孔数量	密封空间 (毫米)	外部尺寸 (D=60 毫米)		重量		货号
	Rahmen	Rahmen- öffnungen	Belegraum (mm)	HxW (毫米)	HxW (英寸)	(千克)	(磅)	Art.-Nr.
	Marco	Aberturas del marco	Espacio útil de sellado (mm)	Dim. externas (D=60 mm)		Peso		Nº art.
	Cadre	Nombre d'alvéoles	Espace de remplissage (mm)	Dim. extérieures (D=60 mm)		Poids		Nº d'article
	Frame	Frame openings	Packing space (mm)	External dimensions (D=60 mm)		Weight		Art. No.
				HxW (mm)	HxW (in)	(kg)	(lb)	
	GH BG 6x1 FL 100*	1	180 x 120	430 x 333	16.929 x 13.425	8.2	18.078	122388
	GH BG 6x2 FL 100*	2	180 x 120	430 x 463	16.929 x 18.543	11.1	24.471	122389
	GH BG 6x3 FL 100*	3	180 x 120	430 x 594	16.929 x 23.681	14.1	31.085	122390
	GH BG 6x4 FL 100*	4	180 x 120	430 x 724	16.929 x 28.819	17.1	37.699	122391
	GH BG 6x5 FL 100*	5	180 x 120	430 x 855	16.929 x 33.957	20.1	44.313	122392
	GH BG 6x6 FL 100*	6	180 x 120	430 x 985	16.929 x 39.094	23.0	50.706	122393
	GH BG 6+6x1 FL 100*	2	180 x 120	658 x 333	25.906 x 13.406	13.0	28.660	122398
	GH BG 6+6x2 FL 100*	4	180 x 120	660 x 463	25.984 x 18.543	17.9	39.463	122399
	GH BG 6+6x3 FL 100*	6	180 x 120	660 x 594	25.984 x 23.681	22.6	49.824	118373
	GH BG 6+6x4 FL 100*	8	180 x 120	660 x 724	25.984 x 28.819	27.3	60.186	122401
	GH BG 6+6x5 FL 100*	10	180 x 120	660 x 855	25.984 x 33.957	32.1	70.768	118372
	GH BG 6+6x6 FL 100*	12	180 x 120	660 x 985	25.984 x 39.094	36.8	81.130	122403
	GH BG 8x1 FL 100*	1	240 x 120	490 x 333	19.291 x 13.425	9.3	20.503	122419
	GH BG 8x2 FL 100*	2	240 x 120	490 x 463	19.291 x 18.543	12.5	27.558	122420
	GH BG 8x3 FL 100*	3	240 x 120	490 x 594	19.291 x 23.681	15.8	34.833	118374
	GH BG 8x4 FL 100*	4	240 x 120	490 x 724	19.291 x 28.819	19.1	42.108	122422
	GH BG 8x5 FL 100*	5	240 x 120	490 x 855	19.291 x 33.957	22.3	49.163	122423
	GH BG 8x6 FL 100*	6	240 x 120	490 x 985	19.291 x 39.094	25.6	56.438	122424

* galv

Single opening frames are supplied with one ground lug, combination frames with multiple openings come with two ground lugs.

单开口框架有一个接地螺栓, 多开口组合框架有两个接地螺栓。

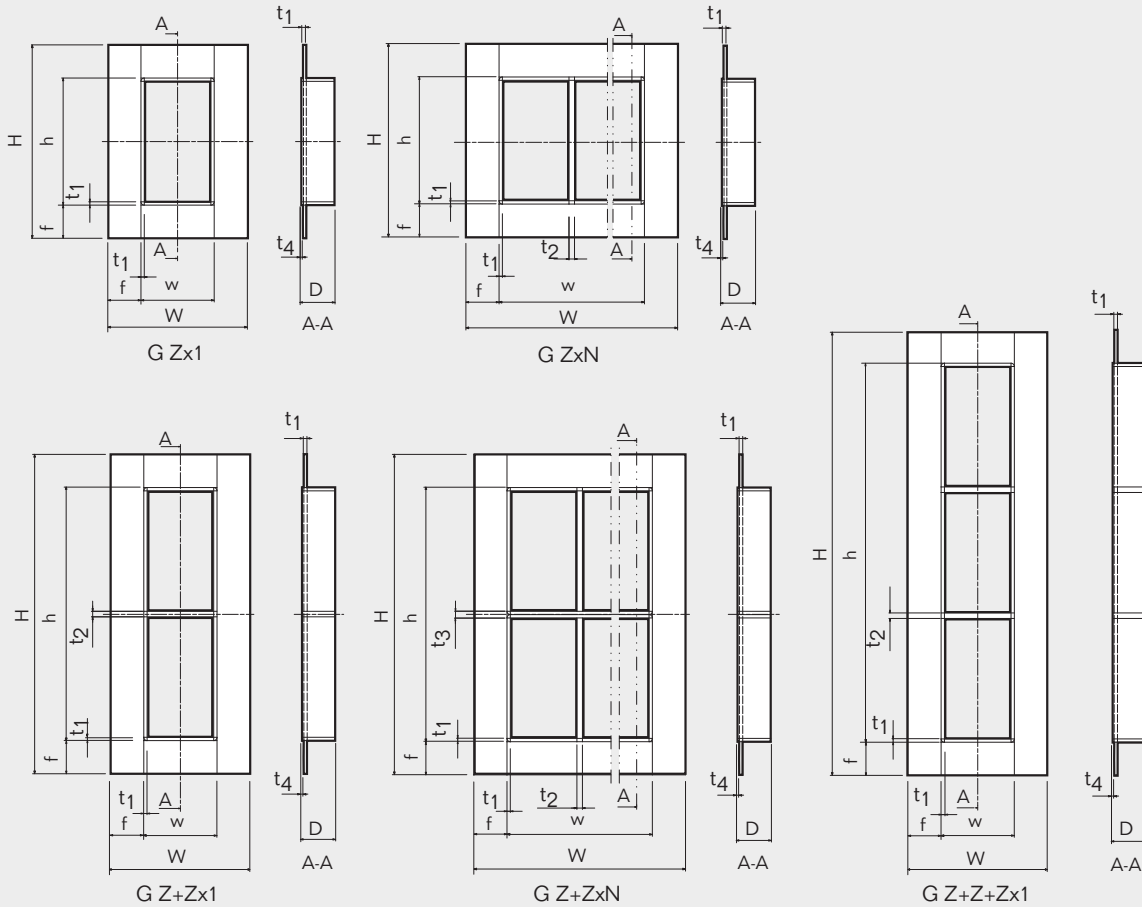
Die mit einer einfachen Öffnung versehenen Rahmen werden mit einer Erdungsklemme geliefert; Kombinationsrahmen mit mehreren Öffnungen werden mit zwei Erdungsklemmen geliefert.

Los marcos con una sola abertura se suministran con un dispositivo de tierra. Los marcos combinados con varias aberturas se suministran con dos dispositivos de tierra.

Les cadres à ouverture unique sont fournis avec une borne de terre, les cadres à plusieurs ouvertures sont livrés avec deux bornes de terre.

G frames, technical information

G型框架, 技术信息 | G-Rahmen, technische Daten | Marcos G, información técnica |
Cadre G, informations techniques



Pos	(mm)	(in)
h	H - 2 x f	H - 2 x f
w	W - 2 x f	W - 2 x f
D	60	2.362
t1	6	0.263
t2	10	0.394
t3	12	0.394
t4	3	0.118

Z = Frame size
N = Number of horizontal openings

Z = 框架型号
N = 水平方向的开孔数量

Z = Rahmengröße
N = Anzahl horizontaler Öffnungen

Z = Tamaño del marco
N = Número de aberturas en sentido horizontal

Z = Taille du cadre
N = Nombre d'alvéoles horizontales

Note: All dimensions are nominal values
注意: 所有的尺寸都是名义值
Achtung: Alle angegebenen Maße sind Nominalwerte
Nota: Todas las dimensiones son valores nominales
N.B.: toutes les dimensions sont nominales

Flange	Pos	(mm)	(in)
G/GH BG	f	60	2.362
GH BG FL 100	f	100	3.937

Note: Single opening frame includes one ground lug, multiple openings include two lugs as standard

注: 标准配置为单开口框架包括一个接地螺栓, 多开口框架包含两个接地螺栓

Hinweis: Rahmen mit einer Öffnung werden mit einer Erdungsklemme geliefert, Kombinationsrahmen werden standardmäßig mit zwei Erdungsklemmen geliefert.

Nota: Los marcos de una sola abertura incluyen un dispositivo de tierra, múltiples aberturas que incluyen dos dispositivos de tierra de serie.

Remarque: Le cadre à ouverture unique comprend une borne de mise à la terre, celui à plusieurs ouvertures en compte deux