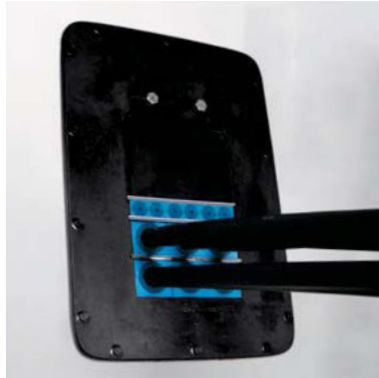
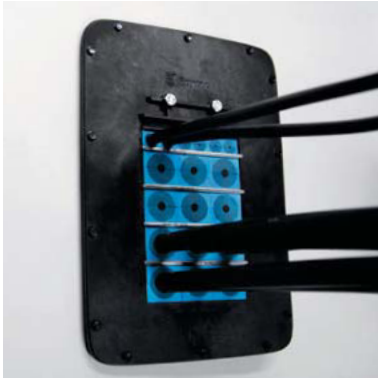


Roxtec C ComShelt™



EN The Roxtec C ComShelt™ is a sealing kit solution for cables and pipes of different sizes. The light-weight composite frame with integrated compression unit is designed for use in telecom shelters and cabinets. It is available with an additional cover plate for closing a part of the opening until further installation is required.

- For use with CM modules
- Attached by bolting or riveting

ES El ComShelt™ de Roxtec es una solución de kit de sellado para cables y tuberías de tamaños distintos. El marco ligero de material compuesto con unidad de compresión integrada se ha diseñado para uso en armarios y casetas de telecomunicaciones. Disponible con tapa adicional que cierra una parte de la abertura hasta que sea necesario hacer otra instalación.

- Para uso con módulos CM
- Se fijan con tornillos o remaches

CN 洛克赛克 C ComShelt™ 适用于不同直径的电缆和管道的套件密封解决方案。带有内置式压紧装置的轻质复合框架是专为电信基站和箱柜而设计的。附有额外的盖板，可用于未使用的开孔部分，方便未来安装。

- 适用于CM模块
- 采用螺栓或铆钉安装

FR Le C ComShelt™ Roxtec est un système d'étanchéité en kit pour câbles et tuyauteries de différentes tailles. Ce cadre composite léger a une unité de compression intégrée et est conçu pour les shelters et armoires dans l'industrie du télécom. Il est disponible avec une plaque de recouvrement pour fermer une partie de l'ouverture jusqu'à ce qu'une installation ultérieure soit nécessaire.

- À utiliser avec les modules CM
- Fixation par boulons ou rivets

DE Roxtec C ComShelt™ ist eine Dichtung für Kabel und Rohre verschiedener Größen. Der leichte Verbundrahmen mit eingebauter Kompressionseinheit wurde für die Verwendung in Telekommunikations-Stationen und Schaltschränken entwickelt. Er ist mit einer zusätzlichen Abdeckplatte verfügbar, um einen Teil der Öffnung zu verschließen bis weitere Installationen erforderlich werden.

- Zur Verwendung mit CM-Modulen
- Befestigung mittels Schrauben oder Nieten

C ComShelt™ kit, integrated compression unit, composite PA 6.6 33% GF

C ComShelt™ 套件、压紧装置、33%玻纤增强尼龙 6.6 复合材料 ▶ C ComShelt™ Kit, integrierte Kompressions-einheit, Verbundwerkstoff PA 6.6 33% GF ▶ Kit C ComShelt™, unidad de compresión integrado, material compuesto PA 6.6 33% GF ▶ Kit C ComShelt™ à unité de compression intégrée en matériau composite (PA 6.6 33% GF)



C ComShelt™

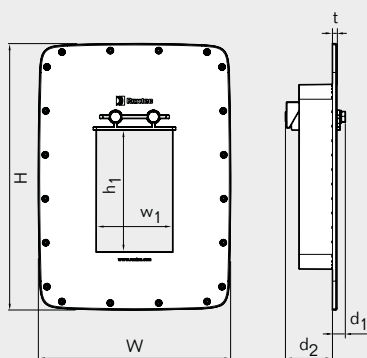
C ComShelt™ with cover plate

C ComShelt™ expansion module kit

See also Installation guidelines on page 189.

RATINGS IP: 55

CN	套件	所能密封电缆/管道的直径范围和数量		重量 (千克) (磅)		货号
	Kit	Durchmesserbereich und Anzahl der Kabel/Rohre		Gewicht (kg) (lb)		Art.-Nr.
DE	Kit	Intervalo de diámetros y número de cables/ tuberías		Peso (kg) (libra)		N° art.
ES	Kit	Plage des diamètres et nombre de traversants possibles		Poids (kg) (lb)		N° d'article
FR	Kit	Diameter range and number of cables/pipes		Weight (kg) (lb)		Art No.
EN	Kit	0+3.5-16.5 mm (CM 20w40)	0+9.5-32.5 mm (CM 40 10-32)			
	C ComShelt™/18	6 cables/pipes	12 cables/pipes	2.1	4.63	102716
	C ComShelt™/12 with cover plate	6 cables/pipes	6 cables/pipes	2.1	4.63	104660
	C ComShelt™ expansion module kit		6 cables/pipes	0.5	1.10	109078



Pos	(mm)	(in)
H	358	14.173
W	255	10.039
t	8	0.315
h ₁	190	7.480
w ₁	120	4.724
d ₁	13	0.512
d ₂	22	0.866

Note: All dimensions are nominal values

注意：所有的尺寸都是参考值

Achtung: Alle angegebenen Maße sind Nominalwerte

Nota: Todas las dimensiones son valores nominales

N.B. : toutes les dimensions sont nominales