

Roxtec CF 8/CF 32 frames



EN The Roxtec CF 8 and CF 32 entry seals are made from cast aluminum. Compression unit is integrated in the frame.

- For use with Group CM components
- Attachment by bolting
- Available in kits

CN Roxtec CF 8 及 CF 32 入口密封组件由铸铝制成。框架内集成有压缩装置。

- 适用于CM组件
- 螺栓安装
- 提供套件

DE Die Roxtec CF 8 und CF 32 Kabeldurchführungen bestehen aus Aluguss. Die Kompressionseinheit ist im Rahmen integriert.

- Zur Verwendung mit Komponenten der Gruppe CM
- Schraubmontage
- Als Kits erhältlich

ES Los sellos de entrada CF 8 y CF 32 de Roxtec están fabricados en aluminio fundido. La unidad de compresión está integrada en el marco.

- Uso con componentes del grupo CM
- Adhesión por atornilladura
- Disponibles en kits

FR Les joints d'étanchéité CF 8 et CF 32 Roxtec sont réalisés en aluminium coulé. L'unité de compression est intégrée au cadre.

- Pour composants du Groupe CM
- Fixation par boulonnage
- Disponible en kits

CF 8/CF 32 frame/kit, integrated compression unit, aluminum

CF 8/ CF 32 框架/套件、压紧装置、铝合金 ▶ CF 8/ CF 32 Rahmen/Kit, integrierte Kompressionseinheit, Aluminium
 ▶ Kit/marco CF 8/CF 32, unidad de compresión integrada, aluminio ▶ Cadres / Kit CF8 / CF32, unité de compression intégrée, aluminium nickelé en surface



CF 8



CF 32

Parts needed for a complete solution



page 34



page 165

See also Installation guidelines on page 189.

RATINGS IP: 66/67 **UL/NEMA:** 4, 4X, 12, 13

CN	框架	框架开孔数量	密封空间 (毫米)	外部尺寸 (毫米)		重量		货号
	DE	Rahmenöffnungen	Belegraum (mm)	HxW (毫米)	HxW (英寸)	(千克)	(磅)	
DE	Rahmen	Rahmenöffnungen	Belegraum (mm)	Außenmaße		Gewicht		Art.-Nr.
ES	Marco	Aberturas del marco	Espacio útil de sellado (mm)	Dim. externas		Peso		Nº art.
FR	Cadre	Nombre d'alvéoles	Espace de remplissage (mm)	Dim. extérieures		Poids		Nº d'article
EN	Frame	Frame openings	Packing space (mm)	External dimensions		Weight		Art. No.
	CF 8	1	40x80	140 x 75	5.512 x 2.952	0.6	1.323	CSF000080035
	CF 32	2	40x160	230 x 130	9.055 x 5.118	1.4	3.086	CSF0000320035



CF 8/5



CF 8/8



CF 8/9



CF 32/20



CF 32/32

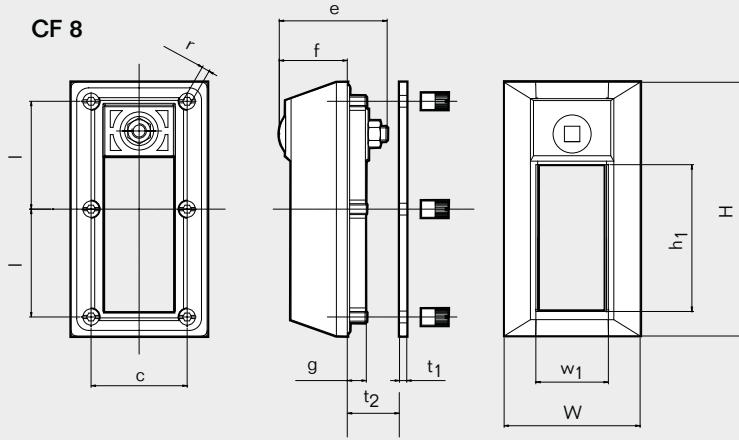


CF 32/41

CN	套件	所能密封电缆/管道的直径范围和数量				外部尺寸		重量		货号
	DE	Durchmesserbereich und Anzahl der Kabel/Rohre				HxW (毫米)	HxW (英寸)	(千克)	(磅)	
DE	Kit	Durchmesserbereich und Anzahl der Kabel/Rohre				Außenmaße		Gewicht		Art.-Nr.
ES	Kit	Intervalo de diámetros y número de cables/ tuberías				Dim. externas		Peso		Nº art.
FR	Kit	Plage des diamètres et nombre de traversants possibles				Dim. extérieures		Poids		Nº d'article
EN	Kit	Diameter range and number of cables/pipes				External dimensions		Weight		Art No.
		0+3.5-10.5 0+0.138-0.413 (CM 15W40)	0+3.5-16.5 0+0.138-0.650 (CM 20w40)	0+10.0-25.0 0+0.394-0.984 (CM 30w40)	0+9.5-32.5 0+0.374-1.280 (CM 40 10-32)					
	CF 8/5		4 cables/pipes		1 cable/pipe	140 x 75	5.512 x 2.952	0.7	1.543	CKT800000005
	CF 8/8		8 cables/pipes			140 x 75	5.512 x 2.952	0.7	1.543	CKT800000008
	CF 8/9	6 cables/pipes	2 cables/pipes	1 cable/pipe		140 x 75	5.512 x 2.952	0.7	1.543	CKT000000009
	CF 32/20		16 cables/pipes		4 cables/pipes	230 x 130	9.055 x 5.118	2.0	4.409	CKT320000020
	CF 32/32		32 cables/pipes			230 x 130	9.055 x 5.118	2.0	4.409	CKT320000032
	CF 32/41	24 cables/pipes	16 cables/pipes		1 cable/pipe	230 x 130	9.055 x 5.118	2.0	4.409	CKT320000041

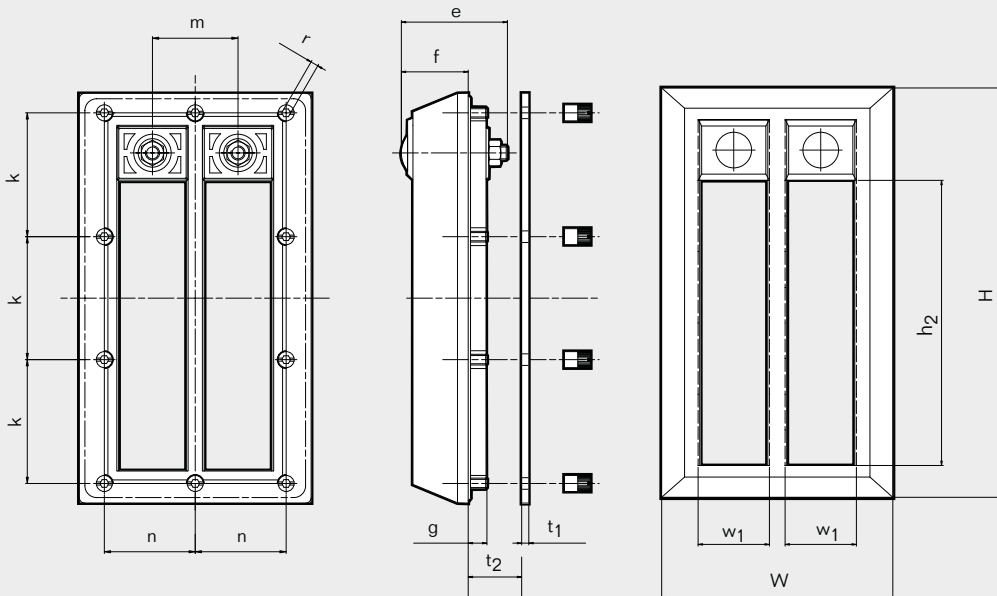
CF 8/CF 32 frame, technical information

CF 8/CF 32 框架, 技术信息 | CF 8/CF 32 Rahmen, technische Daten | Marcos CF 8/CF 32, información técnica | Cadres CF8/CF32, informations techniques



Pos	(mm)	(in)
c	53	2.087
e	59	2.323
f	38	1.496
g	12	0.472
l	60	2.362
k	70	2.756
m	48	1.890
n	51	2.008
r	SW 4	SW 0.157
t1	4	0.157
t2	Wall thickness 墙壁厚度 Wanddicke Grosor de la pared Épaisseur du mur	Max 4 Max 0.157
h1	80	3.150
h2	160	6.299
w1	40	1.575

CF 32



Note: All dimensions are nominal values
 注意: 所有的尺寸都是参考值
 Achtung: Alle angegebenen Maße sind Nominalwerte
 Nota: Todas las dimensiones son valores nominales
 N.B.: toutes les dimensions sont nominales