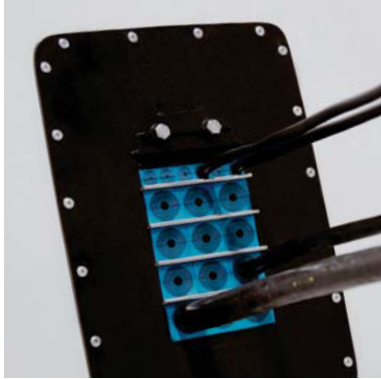


Roxtec ComShelt™



EN The Roxtec ComShelt™ is a sealing kit solution for cables and pipes of different sizes. The light-weight composite frame with integrated compression unit is designed for use in telecom shelters and cabinets.

- Available in two different sizes
- For use with RM modules
- Attached by bolting or riveting

CN Roxtec ComShelt™ 是适合不同规格电缆和管道的密封套件解决方案。带有集成压紧装置的轻质框架是专为机柜和箱柜而设计的。

- 有二种不同的规格可供选择
- 适用于 RM 模块
- 采用螺栓或铆钉安装

DE Roxtec ComShelt™ ist eine Dichtungssatzlösung für Kabel und Rohre verschiedener Größen. Der leichte Verbundrahmen mit eingebauter Kompressionseinheit wurde für die Verwendung in Telekommunikations-Stationen und Schaltschränken entwickelt.

- Erhältlich in zwei verschiedenen Größen
- Zur Verwendung mit RM-Modulen
- Befestigung mittels Schrauben oder Nieten

ES El ComShelt™ de Roxtec es una solución de kit de sellado para cables y tuberías de tamaños distintos. El marco ligero de material compuesto con unidad de compresión integrada se ha diseñado para uso en armarios y casetas de telecomunicaciones.

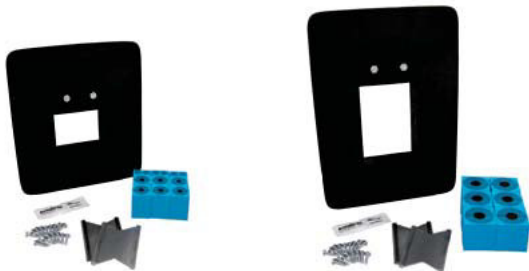
- Disponible en dos tamaños distintos
- Para uso con módulos RM
- Se fijan con pernos o remaches

FR Le Roxtec ComShelt™ est un système d'étanchéité en kit pour les câbles et tuyauteries de différentes tailles. Ce cadre composite léger a une unité de compression intégrée et est conçu pour les shelters et armoires de télécommunication.

- Disponible en deux tailles différentes
- À utiliser avec les modules RM
- Fixation par boulons ou rivets

ComShelt™ kit, integrated compression unit, composite PA 6.6 33% GF

ComShelt™ 套件、压紧装置、33%玻纤增强尼龙 6.6 复合材料 | ComShelt™ Kit, integrierte Kompressionseinheit, Verbundwerkstoff PA 6.6 33% GF | Kit ComShelt™, unidad de compresión integrado, material compuesto PA 6.6 33% GF | Kit ComShelt™ à unité de compression intégrée en matériau composite (PA 6.6 33% GF)



ComShelt™ S

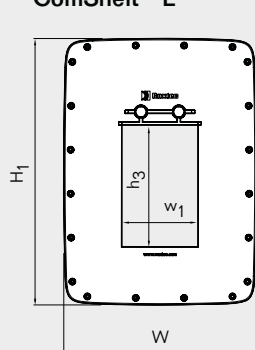
ComShelt™ L

See also Installation guidelines on page 189.

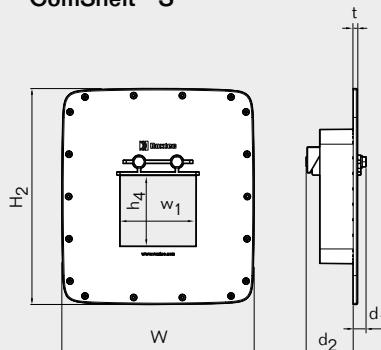
RATINGS IP: 55

CN DE ES FR EN	所能密封电缆/管道的直径范围和数量			重量 (千克) (磅)		货号
	Durchmesserbereich und Anzahl der Kabel/Rohre			(kg)	(lb)	Art.-Nr.
	Intervalo de diámetros y número de cables/ tuberías			(kg)	(libra)	Nº art.
	Plage des diamètres et nombre de traversants possibles			(kg)	(lb)	Nº d'article
	Diameter range and number of cables/pipes			Weight (kg) (lb)		Art No.
	0+3.5-16.5 mm (RM 20w40)	0+9.5-32.5 mm (RM 40 10-32)	0+24-54 mm (RM 60 24-54)			
Kit			6 cables/pipes	3.9	8.59	CSL0000000006
Kit	6 cables/pipes	12 cables/pipes		3.9	8.59	CSL0000000018
Kit	6 cables/pipes	6 cables/pipes		2.8	6.17	CSS0000000012
Kit	30 cables/pipes			2.8	6.17	CSS0000000030

ComShelt™ L



ComShelt™ S



Pos	(mm)	(in)
H ₁	422	16.614
H ₂	342	13.465
W	305	12.008
t	7	0.276
h ₃	180	7.087
h ₄	100	3.937
w ₁	120	4.724
d ₁	20	0.787
d ₂	70	2.756

Note: All dimensions are nominal values
 注意：所有的尺寸都是参考值
 Achtung: Alle angegebenen Maße sind Nominalwerte
 Nota: Todas las dimensiones son valores nominales
 N.B. : toutes les dimensions sont nominales