

Roxtec R frame



EN The Roxtec R is a round expansion frame with a square packing space for cables, pipes and modules. Compression is integrated in the frame. Allows installation around existing cables and pipes.

- For use with RM modules
- Attachment by expansion in holes
- Pipe sleeve accessory available

ES El R de Roxtec es un marco de expansión redondo con una abertura cuadrada para cables, tuberías y módulos de sellado. La compresión está integrada en el marco. Facilita la instalación alrededor de cables y tuberías ya existentes.

- Uso con módulos RM
- Adhesión por dilatación en agujeros
- Collarines de tuberías opcionales disponibles

CN Roxtec R 型框架是用于电缆、管线和密封模块的方形开口圆形扩张框架。框架内集成有压缩装置。可安装于现有电缆或管线周围。

- 适用于RM组件
- 孔内膨胀安装
- 提供管线套

FR Le cadre R Roxtec est un cadre d'expansion arrondi avec une ouverture carrée pour les câbles, tuyauteries et modules d'étanchéité. La compression est intégrée au cadre. Filet de protection à l'arrière" and replace by "Permet une installation autour de câbles et tuyauteries existants.

- Pour modules RM
- Fixation par expansion dans les trous
- Manchons disponibles en option

DE Der Roxtec R ist ein Expansionsrahmen mit einer viereckigen Öffnung für Kabel, Rohre und Dichtmodule. Die Kompressionseinheit ist im Rahmen integriert. Für Einbauten um vorhandene Kabel und Rohre

- Zur Verwendung mit RM-Modulen
- Expansionsmontage
- Optionale Mantelrohre verfügbar

R frame, galvanized fittings

R 型框架, 镀锌挡板 | R-Rahmen, feuerverzinkte Beschläge | Marco R, componentes galvanizados | Bague R, acier galvanisé



R 100 galv

R 125 galv

R 127 galv

R 150 galv

R 200 galv

Parts needed for a complete solution



page 25



page 165

Accessories



page 178



page 181

See also Installation guidelines on page 189.

RATINGS Fire: A-Class, H-Class, EI 60/120, UL1479 Water pressure: 4 bar Gas pressure: 2.5 bar

CN	框架	密封空间 (毫米)	孔径		重量		货号
			Ø (毫米)	Ø (英寸)	(千克)	(磅)	
DE	Rahmen	Belegraum (mm)	Für Lochdurchmesser Ø (mm) Ø (in.)		Gewicht (kg) (lb)		Art.-Nr.
ES	Marco	Espacio útil de sellado (mm)	Para diámetro de hueco Ø (mm) Ø (pulgadas)		Peso (kg) (libra)		Nº art.
FR	Bague	Espace de remplissage (mm)	Pour diamètre de trou Ø (mm) Ø (pouces)		Poids (kg) (lb)		Nº d'article
EN	Frame	Packing space (mm)	For hole diameter Ø (mm) Ø (in)		Weight (kg) (lb)		Art. No.
	R 100 galv	60 x 60	100-102	3.937-4.016	0.7	1.499	R000001001018
	R 125 galv	80 x 80	125-127	4.921-5.000	1.1	2.447	R000001251018
	R 127 galv	80 x 80	127-129	5.000-5.079	1.1	2.447	R000001271018
	R 150 galv	90 x 90	150-152	5.906-5.984	1.6	3.638	R000001501018
	R 200 galv	120 x 120	200-202	7.874-7.953	2.6	5.732	R000002001018

R frame, acid proof stainless steel fittings

R 型框架, 耐酸不锈钢挡板 | R-Rahmen, säurefeste, rostfreie Edelstahlbeschläge |

Marco R, componentes en acero inoxidable a prueba de ácidos | Bague R, acier inoxydable résistant aux acides



R 200 AISI 316

Parts needed for a complete solution

page 25 page 165

Accessories

page 178 page 181

See also Installation guidelines on page 189.

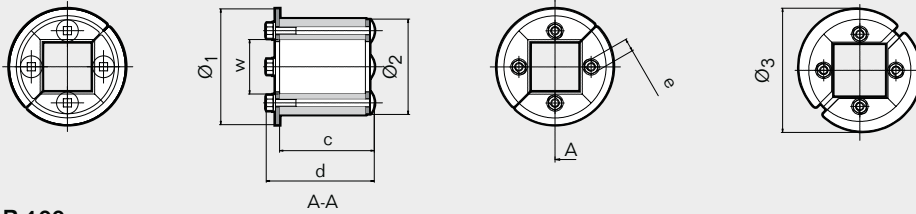
RATINGS	Fire: A-Class, H-Class, EI 60/120, UL1479	Water pressure: 4 bar	Gas pressure: 2.5 bar
----------------	--	------------------------------	------------------------------

	密封空间 (毫米)	孔径		重量		货号
		Ø (毫米)	Ø (英寸)	(千克)	(磅)	
CN 框架						
DE Rahmen	Belegraum (mm)	Für Lochdurchmesser Ø (mm) Ø (in.)		Gewicht (kg) (lb)		Art.-Nr.
ES Marco	Espacio útil de sellado (mm)	Para diámetro de hueco Ø (mm) Ø (pulgadas)		Peso (kg) (libra)		Nº art.
FR Bague	Espace de remplissage (mm)	Pour diamètre de trou Ø (mm) Ø (pouces)		Poids (kg) (lb)		Nº d'article
EN Frame	Packing space (mm)	For hole diameter Ø (mm) Ø (in)		Weight (kg) (lb)		Art. No.
	R 70 AISI 316	40 x 40	70-72	2.756-2.835	0.5 1.014	R00000701021
	R 75 AISI 316	40 x 40	75-77	2.953-3.031	0.5 1.102	R00000751021
	R 100 AISI 316	60 x 60	100-102	3.937-4.016	0.6 1.499	R000001001021
	R 125 AISI 316	80 x 80	125-127	4.921-5.000	1.1 2.447	R000001251021
	R 127 AISI 316	80 x 80	127-129	5.000-5.079	1.1 2.447	R000001271021
	R 150 AISI 316	90 x 90	150-152	5.906-5.984	1.6 3.638	R000001501021
	R 200 AISI 316	120 x 120	200-202	7.874-7.953	2.6 5.732	R000002001021

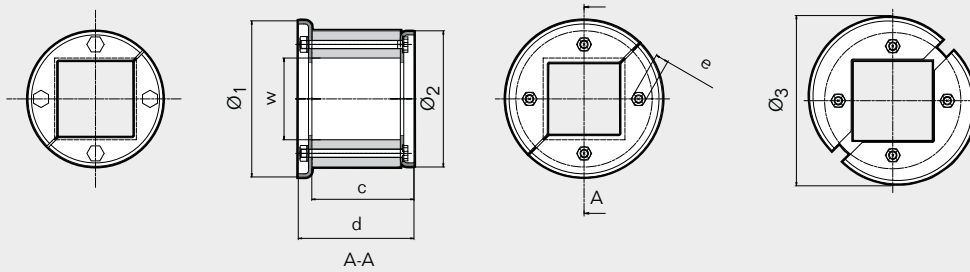
R frame, technical information

R 型框架, 技术信息 | R-Rahmen, technische Daten | Marco R, información técnica | Bague R, informations techniques

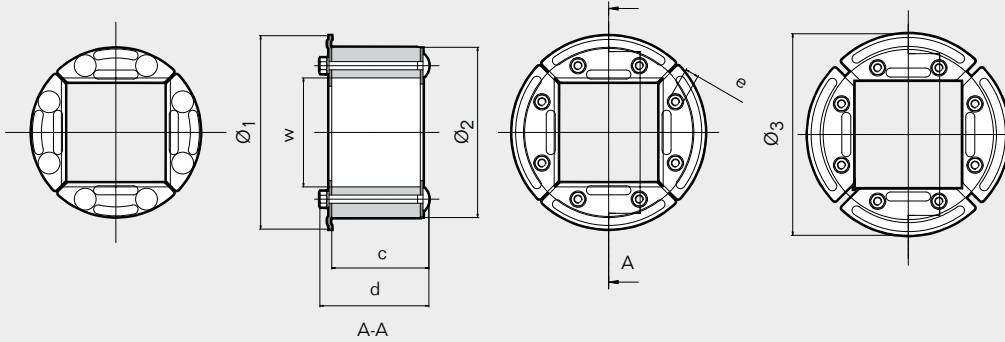
R 70 / R 75



R 100



R 125 / R 127 / R 150 / R 200



Pos	R 70		R 75		R 100		R 125		R 127		R 150		R 200	
	(mm)	(in)	(mm)	(in)	(mm)	(in)	(mm)	(in)	(mm)	(in)	(mm)	(in)	(mm)	(in)
Ø ₁	85	3.346	85	3.346	115	4.528	142	5.591	142	5.591	165	6.496	215	8.465
Ø ₂	70	2.756	75	2.953	100	3.937	125	4.921	127	5.000	150	5.906	200	7.874
Ø ₃	91	3.583	91	3.583	125	4.921	148	5.827	148	5.827	171	6.732	223	8.780
w (□)	40	1.575	40	1.575	60	2.362	80	3.150	80	3.150	90	3.543	120	4.724
c	71	2.795	71	2.795	75	2.953	71	2.795	71	2.795	71	2.795	71	2.795
d	85	3.346	85	3.346	85	3.346	80	3.150	80	3.150	85	3.346	85	3.346
e	*	*	*	*	*	*	**	**	**	**	***	***	***	***

* SW10 mm (4x) / SW0.394" (4x) ** SW10 mm (8x) / SW0.394 (8x) *** SW13 mm (8x) / SW0.512 (8x)

Ø₃ = Dimension with front fittings in outer position

尺寸包括外部前挡板。

Außenabmessungen der Beschläge

Medidas con los los componentes delanteros en posición externa

Dimension avec les ferrures avant métalliques en position écartée

Note: All dimensions are nominal values

注意：所有的尺寸都是参考值

Achtung: Alle angegebenen Maße sind Nominalwerte

Nota: Todas las dimensiones son valores nominales

N.B. : toutes les dimensions sont nominales