

Roxtec RS seal



EN The Roxtec RS is a round entry seal, consisting of two halves and an adaptable center with removable layers. Compression is integrated in the seal. Allows installation around an existing cable or pipe.

- Attachment by expansion in holes
- For one cable or pipe
- Sleeve accessory available

ES El RS de Roxtec es un sello de entrada redondo formado por dos mitades con un centro adaptable con capas desmontables para facilitar su instalación. La compresión está integrada en la unidad.

- Adhesión por dilatación en agujeros
- Para un cable o tubería
- Collarines de tuberías opcionales disponibles

CN 烙克赛克RS型产品为圆形穿隔密封系统，由两个半圆形可调节多径零件组成。系统内集成有压紧装置。可安装在现有电缆和管道周围。

- 通过洞内膨胀安装
- 用于单根电缆或管道
- 管线套可供选购

FR La bague RS Roxtec est un joint circulaire fait de deux moitiés et un centre adaptable avec couches à peler pour un montage facile. La compression est intégrée à l'unité. Permet une installation autour d'un câble ou d'une tuyauterie existant.

- Fixation par expansion dans les trous
- Pour un câble ou une tuyauterie
- Manchons disponibles en option

DE Der Roxtec RS ist ein runder Stopfen, bestehend aus zwei Hälften mit einem, durch entfernbare Pellen, anpassbaren Kern. Die Kompressionseinheit ist in die Dichtung integriert. Ermöglicht die Installation um ein vorhandenes Kabel oder Rohr.

- Expansionsmontage
- Für ein Kabel oder Rohr
- Optionale Mantelrohre verfügbar

RS seal, with core, acid proof stainless steel fittings

RS 密封件，耐酸不锈钢挡板，带中心塞

RS-Stopfen, säurefeste, rostfreie Edelstahlbeschläge mit Kern

Sello RS, componentes en acero inoxidable a prueba de ácidos con núcleo central

Bague RS avec noyau central, acier inoxydable résistant aux acides



RS 25 AISI 316

RS 31 AISI 316

RS 43 AISI 316

RS 50 AISI 316

RS 68 AISI 316



RS 75 AISI 316

RS 100 AISI 316

RS 125 AISI 316

Accessories



page 174-180 page 181

See also Installation guidelines on page 189.

RATINGS	Fire: A-Class, H-Class, EI 60/120, UL1479	Water pressure: 4 bar	Gas pressure: 2.5 bar
----------------	--	------------------------------	------------------------------

CN	密封件	适配电缆/管道的直径范围 (毫米) (英寸)		孔径 Ø (毫米) Ø (英寸)		重量 (千克) (磅)		货号
		Für Kabel/Rohr (mm) (in.)		Für Lochdurchmesser Ø (mm) Ø (in.)		Gewicht (kg) (lb)		
DE	Stopfen							Art.-Nr.
ES	Sello	Para cable/tubería (mm) (pulgadas)		Para diámetro de hueco Ø (mm) Ø (pulgadas)		Peso (kg) (libra)		Nº art.
FR	Bague	Pour câble/tuyauterie (mm) (pouces)		Pour diamètre de trou Ø (mm) Ø (pouces)		Poids (kg) (lb)		Nº d'article
EN	Seal	For cable/pipe (mm) (in)		For hole diameter Ø (mm) Ø (in)		Weight (kg) (lb)		Art. No.
	RS 25 AISI 316	0+3.6-12	0+0.142-0.472	25-26	0.984 - 1.024	0.04	0.093	RS00100251023
	RS 31 AISI 316	0+4-17	0+0.157-0.669	31-32	1.221 - 1.260	0.06	0.132	RS00100311023
	RS 43 AISI 316	0+4-23	0+0.157-0.906	43-45	1.693 - 1.772	0.2	0.529	RS00100431023
	RS 50 AISI 316	0+8-30	0+0.315-1.181	50-52	1.967 - 2.047	0.3	0.639	RS00100501023
	RS 68 AISI 316	0+26-48	0+1.024-1.890	68-70	2.677 - 2.756	0.5	1.102	RS00100681023
	RS 75 AISI 316	0+24-54	0+0.945-2.126	75-77	2.953 - 3.031	0.7	1.543	RS00100751023
	RS 100 AISI 316	0+48-70	0+1.890-2.756	100-102	3.937 - 4.016	1.0	2.205	RS00101001023
	RS 125 AISI 316	0+66-98	0+2.598-3.858	125-127	4.921 - 5.000	1.6	3.417	RS00101251023

RS seal, without core, acid proof stainless steel fittings

RS 密封件, 耐酸不锈钢挡板, 不带中心塞

RS-Stopfen, säurefeste, rostfreie Edelstahlbeschläge ohne Kern

Sello RS, componentes en acero inoxidable a prueba de ácidos sin núcleo central

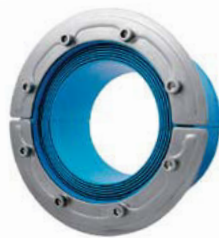
Bague RS sans noyau central, acier inoxydable résistant aux acides



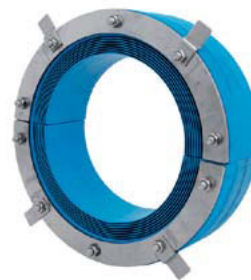
RS 100 AISI 316 woc



RS 125 AISI 316 woc



RS 150 AISI 316 woc



RS 225-644 AISI 316 woc

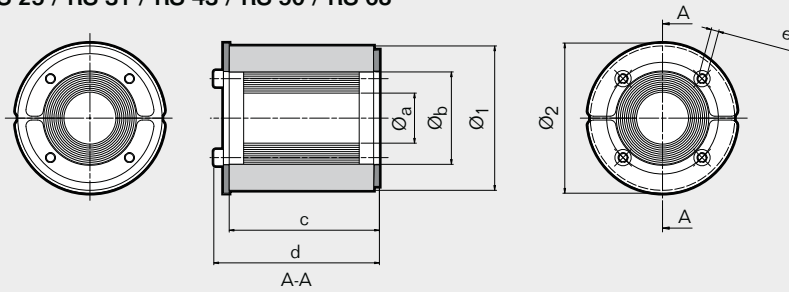
RATINGS	Fire: A-Class, H-Class, EI 60/120, UL1479	Water pressure: 4 bar	Gas pressure: 2.5 bar
----------------	--	------------------------------	------------------------------

	密封件	适配电缆/管道的直径范围 (毫米) (英寸)		孔径 Ø (毫米) Ø (英寸)		重量 (千克) (磅)		货号
		For cable/pipe (mm) (in.)	For hole diameter Ø (mm) Ø (in.)	Weight (kg) (lb)	Art. No.			
CN	密封件	适配电缆/管道的直径范围 (毫米) (英寸)		孔径 Ø (毫米) Ø (英寸)		重量 (千克) (磅)		货号
DE	Stopfen	Für Kabel/Rohr (mm) (in.)		Für Lochdurchmesser Ø (mm) Ø (in.)		Gewicht (kg) (lb)		Art.-Nr.
ES	Sello	Para cable/tubería (mm) (pulgadas)		Para diámetro de hueco Ø (mm) Ø (pulgadas)		Peso (kg) (libra)		Nº art.
FR	Bague	Pour câble/tuyauterie (mm) (pouces)		Pour diamètre de trou Ø (mm) Ø (pouces)		Poids (kg) (lb)		Nº d'article
EN	Seal	For cable/pipe (mm) (in.)		For hole diameter Ø (mm) Ø (in.)		Weight (kg) (lb)		Art. No.
	RS 100 AISI 316 woc	48-70	1.890-2.756	100-102	3.937-4.016	0.8	1.874	RS00001001023
	RS 125 AISI 316 woc	66-98	2.598-3.858	125-127	4.921-5.000	1.2	2.756	RS00001251023
	RS 150 AISI 316 woc	93-119	3.661-4.685	150-152	5.906-5.984	1.6	3.417	RS00001501023
	RS 175 AISI 316 woc	119-145	4.685-5.709	175-177	6.890-6.969	2.2	4.189	RS00175750021
	RS 200 AISI 316 woc	138-170	5.433-6.693	200-203	7.874-7.992	2.8	5.732	RS00200750021
	RS 225 AISI 316 woc	151-181	5.945-7.126	225-228	8.858-8.976	3.1	6.834	RS00002250021
	RS 250 AISI 316 woc	176-206	6.913-8.110	250-253	9.843-9.961	3.3	7.275	RS00002500021
	RS 300 AISI 316 woc	206-236	8.094-9.291	300-303	11.811-11.929	5.7	12.566	RS00003000021
	RS 350 AISI 316 woc	244-286	9.614-11.259	350-353	13.780-13.898	7.3	16.094	RS00003500021
	RS 400 AISI 316 woc	294-336	11.583-13.228	400-403	15.748-15.886	8.9	19.621	RS00004000021
	RS 450 AISI 316 woc	344-386	13.551-15.197	450-453	17.717-17.835	10.7	23.589	RS00004500021
	RS 500 AISI 316 woc	394-436	15.519-17.165	500-503	19.685-19.803	13.0	28.660	RS00005000021
	RS 550 AISI 316 woc	444-486	17.488-19.134	550-553	21.654-21.772	14.4	31.746	RS00005500021
	RS 600 AISI 316 woc	494-536	19.457-21.102	600-603	23.622-23.740	15.7	34.612	RS00006000021
	RS 644 AISI 316 woc	538-580	21.189-22.835	644-647	25.354-25.472	17.0	37.478	RS00006440021

RS seal, technical information

RS 密封件, 技术信息 | RS-Stopfen, technische Daten | Sello RS, información técnica |
Bague RS, informations techniques

RS 25 / RS 31 / RS 43 / RS 50 / RS 68

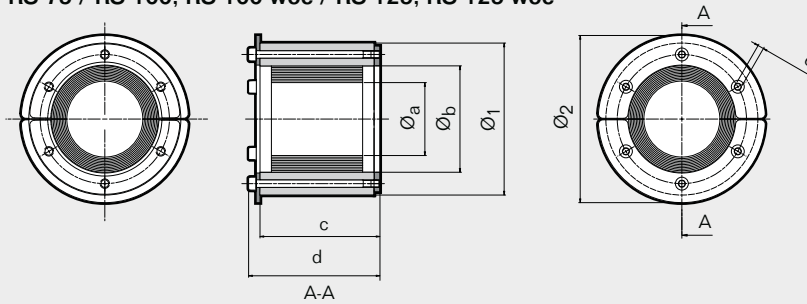


Note: All dimensions are nominal values
注意: 所有的尺寸都是参考值
Achtung: Alle angegebenen Maße sind Nominalwerte
Nota: Todas las dimensiones son valores nominales
N.B.: toutes les dimensions sont nominales

Pos	RS 25		RS 31		RS 43		RS 50		RS 68		RS 75	
	(mm)	(in)	(mm)	(in)	(mm)	(in)	(mm)	(in)	(mm)	(in)	(mm)	(in)
Ø _a	3.6	0.142	4	0.157	4	0.157	8	0.315	26	1.024	24	0.945
Ø _b	12	0.472	17	0.669	23	0.906	30	1.181	48	1.890	54	2.126
Ø ₁	25	0.984	31	1.220	43	1.693	50	1.969	68	2.677	75	2.953
Ø ₂	32	1.260	37	1.457	53	2.087	60	2.362	78	3.071	85	3.346
c	39	1.535	40	1.575	78	3.071	78	3.071	78	3.071	78	3.071
d	43	1.693	44	1.732	85	3.346	85	3.346	85	3.346	85	3.346
e	*	*	*	*	**	**	**	**	**	**	***	***

* SW2.5 mm (4x) / SW0.098" (4x) ** SW4 mm (4x) / SW0.157" (4x) *** SW4 mm (6x) / SW0.157" (6x)

RS 75 / RS 100, RS 100 woc / RS 125, RS 125 woc

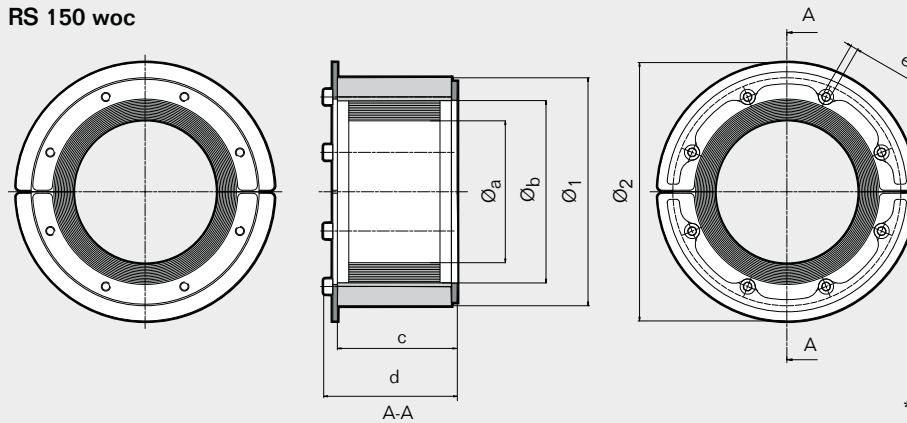


Pos	RS 100 (woc)		RS 125 (woc)	
	(mm)	(in)	(mm)	(in)
Ø _a	48	1.890	66	2.598
Ø _b	70	2.756	98	3.858
Ø ₁	100	3.937	125	4.921
Ø ₂	110	4.331	145	5.709
c	78	3.071	78	3.071
d	87	3.425	87	3.425
e	***	***	****	****

*** SW4 mm (6x) / SW0.157" (6x)

**** SW5 mm (6x) / SW0.197" (6x)

RS 150 woc



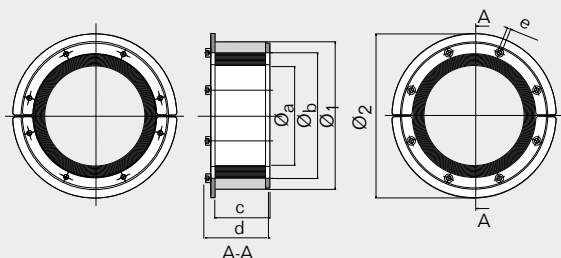
Pos	RS 150 woc	
	(mm)	(in)
Ø _a	93	3.661
Ø _b	119	4.685
Ø ₁	150	5.906
Ø ₂	170	6.693
c	79	3.110
d	88	3.465
e	*****	*****

***** SW5 mm (8x) / SW0.197" (8x)

RS seal, technical information

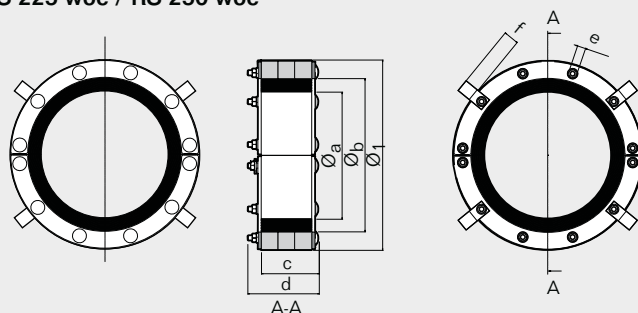
RS 密封件, 技术信息 | RS-Stopfen, technische Daten | Sello RS, información técnica |
Bague RS, informations techniques

RS 175 woc / RS 200 woc



Pos	RS 175 (woc)		RS 200 (woc)	
	(mm)	(in)	(mm)	(in)
Ø _a	119	4.685	138	5.433
Ø _b	147	5.787	170	6.693
Ø ₁	175	6.890	200	7.874
Ø ₂	195	7.677	220	8.661
c	80	3.150	80	3.150
d	90	3.543	90	3.543
e	*	*	*	*

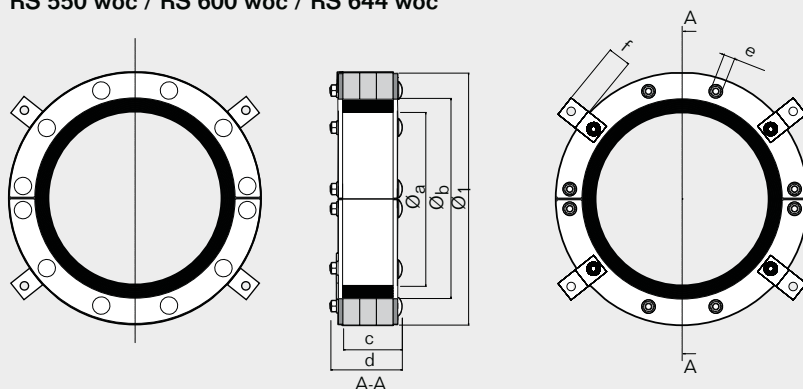
RS 225 woc / RS 250 woc



* SW 5 mm (8x) / SW 0.197" (8x)

Pos	RS 225 (woc)		RS 250 (woc)	
	(mm)	(in)	(mm)	(in)
Ø _a	151	5.945	176	6.913
Ø _b	181	7.126	206	8.110
Ø ₁	225	8.858	250	9.843
c	68	2.672	69	2.696
d	84	3.302	85	3.326
f	19	0.743	19	0.743
e	**	**	**	**

RS 300 woc / RS 350 woc / RS 400 woc / RS 450 woc / RS 500 woc / RS 550 woc / RS 600 woc / RS 644 woc



** SW 10 mm (10x) / SW 0.394" (10x)

Note: All dimensions are nominal values
注意: 所有的尺寸都是参考值

Achtung: Alle angegebenen Maße sind Nominalwerte
Nota: Todas las dimensiones son valores nominales
N.B.: toutes les dimensions sont nominales

Pos	RS 300 (woc)		RS 350 (woc)		RS 400 (woc)		RS 450 (woc)		RS 500 (woc)		RS 550 (woc)		RS 600 (woc)		RS 644 (woc)	
	(mm)	(in)	(mm)	(in)	(mm)	(in)	(mm)	(in)	(mm)	(in)	(mm)	(in)	(mm)	(in)	(mm)	(in)
c	71	2.775	71	2.775	71	2.775	71	2.775	74	2.889	74	2.889	74	2.889	74	2.889
d	85	3.342	85	3.342	86	3.357	96	3.755	96	3.755	96	3.755	96	3.755	96	3.755
Ø _a	206	8.094	244	9.614	294	11.583	344	13.551	394	15.519	444	17.488	494	19.457	538	21.189
Ø _b	236	9.291	286	11.259	336	13.228	386	15.197	436	17.165	486	19.134	536	21.102	580	22.835
Ø ₁	300	11.811	350	13.779	400	15.748	450	17.717	500	19.685	550	21.654	600	23.622	644	25.354
f	28	1.102	28	1.102	28	1.102	28	1.102	28	1.102	28	1.102	28	1.102	28	1.102
e	***	***	***	***	***	***	****	****	****	****	****	****	****	****	****	****

*** SW 13 mm (10x) / SW 0.512" (10x) **** SW 17 mm (10x) / SW 0.669" (10x)