

C RS T Ex seals



EN The Roxtec C RS T Ex sealing solution is available in four sizes. Together they seal single cables from Ø3.6 mm to Ø30 mm. The C RS T Ex kits come as a complete sealing solution, containing a threaded sleeve with gasket, a counter nut and a round C RS T seal for a single cable. A Roxtec C RS T Ex kit makes installation of pre-terminated cables easy, for example in cabinet walls and other types of similar structures.

ES La solución de sellado C RS T Ex de Roxtec está indicada para el sellado de un solo cable y se presenta en cuatro tamaños que abarcan un intervalo de Ø3,6 mm a Ø30 mm. El kit C RS T Ex es una solución de sellado completa compuesta de un collarín con rosca y junta, contratuerca y un sello redondo C RS T para un solo cable. Dicho kit facilita la instalación en cables ya instalados, por ejemplo, en las paredes de los armarios o en estructuras similares.

FR La bague ROXTEC CRST Ex est disponible en 4 tailles pour des passages uniques allant de 3.6 mm à 30 mm. Le kit CRST se compose d'une douille avec filetage et joint, un anneau de serrage et une bague CRST pour le passage d'un câble. Le kit est conçu pour faciliter l'installation des câbles munis de connecteurs sur des coffrets ou des structures identiques.

IT I passaggi Roxtec C RS T Ex, sono disponibili in quattro grandezze, per sigillare un cavo singolo con diametro da 3,6 a 30 mm. I kit C RS T rappresentano una soluzione completa di sigillatura, che comprende un manicotto filettato con una guarnizione, un controdado ed un passaggio circolare C RS T per un cavo singolo. I Kit Roxtec C RS T Ex semplificano la sigillatura di cavi precablati ad esempio attraverso la parete di una cabina o di una struttura simile.

DE Der Roxtec C RS T Ex Stopfen ist in vier Größen erhältlich, die einzelne Kabel im Durchmesserbereich von 3,6 mm bis 30,0 mm abdichten. Die C RS T Ex Kits werden als komplette Dichtlösung geliefert und beinhalten eine Gewindehülse mit Dichtring, eine Gegenmutter und einen runden C RS T Stopfen zum Abdichten einzelner Kabel. Ein Roxtec C RS T Ex Kit erleichtert das Abdichten von vorkonfektionierten Kabeln, wie sie z.B. in Gehäusewandungen oder ähnlichen Konstruktionen vorkommen.

C RS T Ex seal, chromed brass

Bague C RS T Ex » C RS T Ex Stopfen » Sello C RS T Ex, latón cromado » Kit C RS T



C RS T 25 Ex
EXCRST010025046

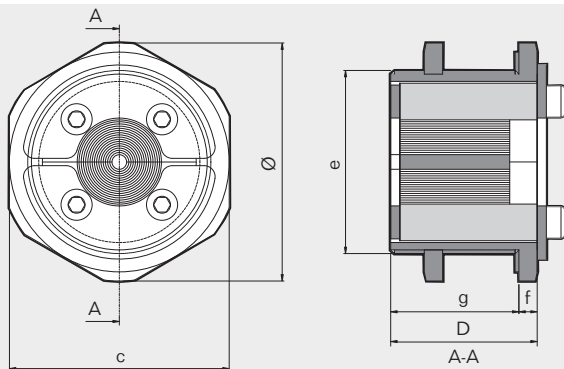
C RS T 31 Ex
EXCRST010031046

C RS T 43 Ex
EXCRST010043046

C RS T 50 Ex
EXCRST010050046

Cert. No: IECEx NEM 12.0014X, Nemko 12ATEX1278X ATEX: II 2G Ex e IIC Gb / II 2D Ex tb IIIC Db, IP Class: 66/67, Temp: -60 — +80°C

FR	Kit	Dim. d'ouverture +1/-0 mm (+0.0394"/-0") Ø (mm) Ø (pouces)		Pour câble/tuyauterie Ø (mm) Ø (pouces)		Dimensions extérieures de la douille ØxD (mm) ØxD (pouces)		Poids douille (kg) (lb)		N° d'article
	Kit	Öffnungsabmessungen +1/-0 mm (+0.0394"/-0") Ø (mm) Ø (in.)		Für Kabel/Rohr Ø (mm) Ø (in.)		Außenmaß des Mantelrohres ØxD (mm) ØxD (in.)		Gewicht des Mantelrohres (kg) (libra)		
DE	Kit	Dim. del hueco +1/-0 mm (+0.0394"/-0") Ø (mm) Ø (pulgadas)		Para cable/tubería Ø (mm) Ø (pulgadas)		Dim. externas del collarín ØxD (mm) ØxD (pulgadas)		peso del collarín (kg) (libra)		N° art.
	Kit	Dimensioni apertura +1/-0 mm (+0.0394"/-0") Ø (mm) Ø (in)		Per cavo/tubo Ø (mm) Ø (in)		Dimensioni esterne manicotto ØxD (mm) ØxD (in)		Peso manicotto (kg) (lb)		
ES	Kit	Aperture dim. +1/-0 mm (+0.0394"/-0") Ø (mm) Ø (in)		For cable/pipe Ø (mm) Ø (in)		External dimensions sleeve ØxD (mm) ØxD (in)		Weight sleeve (kg) (lb)		Art. No.
	Kit	Aperture dim. +1/-0 mm (+0.0394"/-0") Ø (mm) Ø (in)		For cable/pipe Ø (mm) Ø (in)		External dimensions sleeve ØxD (mm) ØxD (in)		Weight sleeve (kg) (lb)		
	C RS T 25 Ex	32	1.260	0+3.6-12.0	0+0.142-0.472	39 x 20	1.535 x 0.787	0.1	0.220	EXCRST010025046
	C RS T 31 Ex	40	1.575	0+4.0-17.0	0+0.175-0.669	50 x 20	1.969 x 0.787	0.2	0.331	EXCRST010031046
	C RS T 43 Ex	50	1.969	0+4.0-23.0	0+0.157-0.906	65 x 40	2.559 x 1.575	0.4	0.882	EXCRST010043046
	C RS T 50 Ex	63	2.480	0+8.0-30.0	0+0.315-1.181	78 x 40	3.071 x 1.575	0.7	1.433	EXCRST010050046



Note: All dimensions are nominal values
N.B. : toutes les dimensions sont nominales
Achtung: alle angegebenen Maße sind Nominalwerte
Nota: Todas las dimensiones son valores nominales
Nota: tutte le dimensioni sono valori nominali

	C RS T 25 Ex		C RS T 31 Ex		C RS T 43 Ex		C RS T 50 Ex Pos	
	(mm)	(in)	(mm)	(in)	(mm)	(in)	(mm)	(in)
c	36	1.4717	46	1.811	60	2.362	70	2.756
e	M 32 x 1.5	M 32 x 1.5	M40x1.5	M40x1.5	M50x1.5	M50x1.5	M63x1.5	M63x1.5
f	4	0.157	5	0.197	5	0.197	6	0.236
g	16	0.630	15	0.591	35	1.378	34	1.339
D	20	0.787	20	0.787	40	1.575	40	1.575