

CF 8 Ex/CF 32 Ex frames



EN The Roxtec CF 8 Ex and CF 32 Ex are cast aluminum frames suitable for compact installations in cabinets. The compression unit is integrated in the frame. CF 8 Ex can accommodate up to 15 cables and CF 32 Ex up to 60 cables.

FR Les cadres Roxtec CF8 Ex/CF32 Ex sont en aluminium et nickelé en surface pour des installations compactes dans des armoires et coffrets. L'unité de compression est intégrée au cadre. Le CF8 Ex peut accepter jusqu'à 15 câbles et le CF32 Ex jusqu'à 60 câbles.

DE Die Roxtec CF 8 Ex und CF 32 Ex Rahmen sind Aluminium-Rahmen, geeignet für kompakte Installationen in Gehäusen. Die Kompressionseinheit ist in den Rahmen integriert. Der CF 8 Ex kann bis zu 15 Kabel und der CF 32 Ex bis zu 60 Kabel aufnehmen.

ES Los CF 8 Ex y CF 32 Ex de Roxtec son marcos de aluminio para empotrar, apropiados para instalaciones compactas en armarios. La compresión viene integrada en el marco. El CF 8 Ex puede sellar hasta 15 cables y el CF 36 Ex hasta 60 cables.

IT I telai Roxtec CF 8 Ex e CF 32 Ex sono in alluminio pressofuso adatti in installazioni compact in quadri. La compressione è integrata nel telaio. Il telaio CF 8 Ex può contenere fino a 15 cavi, mentre il telaio CF 32 Ex fino a 60 cavi.

CF 8 Ex/CF 32 Ex frame, integrated compression unit, aluminum

Cadres CF 8 Ex / CF 32 Ex, unité de compression intégrée, aluminium nickelé en surface » CF 8 Ex / CF 32 Ex Rahmen, integrierte Kompressionseinheit, Aluminium » Marcos CF 8 Ex/CF 32 Ex, unidad de compresión integrada, aluminio » Telai CF 8 Ex / CF 32 Ex, unità di compressione integrata, alluminio



CF 8 Ex
EXCSF0000080035

CF 32 Ex
EXCSF0000320035

Parts needed for a complete solution

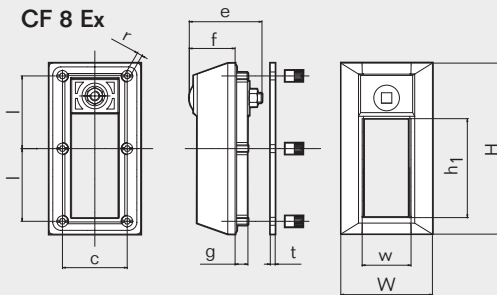


page 39

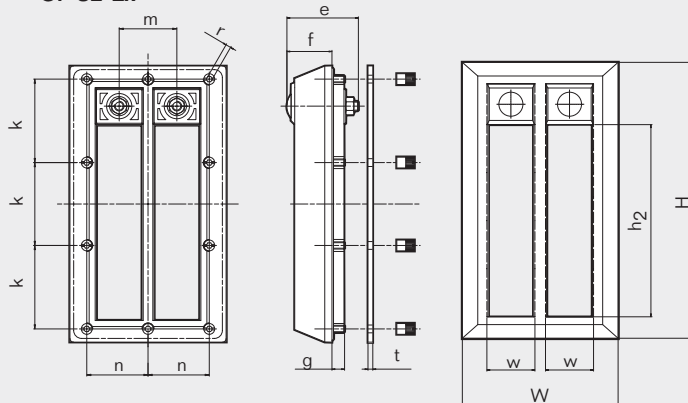
Cert. No: IECEx NEM 12.0014X, Nemko 12ATEX1278X ATEX: II 2G Ex e IIC Gb / II 2D Ex tb IIIC Db, IP Class: 66/67, Temp: -40°C — +80°C

	FR	Nombre d'alvéoles	Espace de remplissage (mm)	Dim. Extérieures		Poids		N° d'article
				HxW (mm)	HxW (pouces)	(kg)	(lb)	
	DE	Rahmenöffnungen	Belegraum (mm)	Außenmaße		Gewicht		Art.-Nr.
				HxW (mm)	HxW (in.)	(kg)	(lb.)	
	ES	Aberturas del marco	Espacio útil de sellado (mm)	Dim. externas		Peso		N° art.
				HxW (mm)	HxW (pulgadas)	(kg)	(libra)	
	IT	Aperture telaio	Spazio di riempimento (mm)	Dimensioni esterne		Peso		Art. Nr.
				HxW (mm)	HxW (tum)	(kg)	(lb)	
	EN	Frame openings	Packing space (mm)	External dimensions		Weight		Art. No.
				HxW (mm)	HxW (in)	(kg)	(lb)	
		1	80 x 40	140 x 75	5.512 x 2.952	0.6	1.323	EXCSF0000080035
		2	160 x 40	230 x 130	9.055 x 5.118	1.4	3.086	EXCSF0000320035

CF 8 Ex



CF 32 Ex



Pos	(mm)	(in)
l	60	2.362
r	SW 4	SW 0.157
c	53	2.087
e	59	2.323
f	38	1.496
g	12	0.472
k	70	2.756
m	48	1.890
n	51	2.008
t	4	0.157
h ₁	80	3.150
h ₂	160	6.299
w	40	1.575

Note: All dimensions are nominal values
 N.B. : toutes les dimensions sont nominales
 Achtung: alle angegebenen Maße sind Nominalwerte
 Nota: Todas las dimensiones son valores nominales
 Nota: tutte le dimensioni sono valori nominali