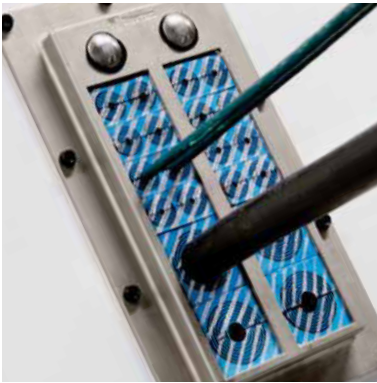


# Roxtec ComSeal™ EMC



**EN** The Roxtec ComSeal™ EMC protects against EMI. The product family is designed for industrial and telecom applications such as converters, generators and cabinets. The frame is in nickelplated aluminum and allows for pre-terminated cables.

- The frames are supplied as pre-defined kits
- Electromagnetic shielding
- Potential equalization

**ES** Roxtec ComSeal™ EMC protege contra EMI. Esta gama de productos ha sido diseñada para aplicaciones industriales y de telecomunicaciones, tales como son los convertidores, generadores y armarios. El marco es de aluminio con revestimiento de níquel y sirve para cables/tuberías preacabados.

- Los marcos se suministran en forma de kits predefinidos
- Blindaje electromagnético
- Igualación de tensión

**CN** 烙克赛克ComSeal™ EMC可抗电磁干扰该产品系列设计用于工业和电信领域，如变频器、发电机和机柜。该框架采用镀镍铝制造，可用于预制端接头电缆/管道的密封。

- 该框架以预配的成套方式供货
- 电磁屏蔽
- 电位均衡

**FR** Le ComSeal™ CEM Roxtec protège contre les EMI. La famille de produit est conçue pour les applications industrielles et de télécommunications comme les transformateurs, générateurs et les armoires électriques. La structure est en aluminium nickelé et permet l'utilisation de câbles pré-terminés.

- Les cadres sont livrés en kits prédéfinis
- Blindage électromagnétique
- Égalisation de potentiel

**DE** Das Roxtec ComSeal™ EMV schützt gegen elektromagnetische Interferenzen/EMP Die Produktfamilie wurde entwickelt für die Nutzung in der Industrie oder im Telekommunikationsbereich z.B. bei Umrichtern, Generatoren und Schaltschränken. Der Rahmen besteht aus nickelbeschichtetem Aluminium und eignet sich zur Abdichtung vorkonfektionierter Kabel/Rohre.

- Die Rahmen werden als vorgefertigte Kits geliefert
- Elektromagnetische Abschirmung
- Potenzialausgleich

# ComSeal™ EMC, nickel plated aluminum, ES/PE system

ComSeal™ EMC, 镀镍铝、ES/PE系统 ▶ ComSeal™ EMV, nickelbeschichtetes Aluminium, ES/PE-System ▶ ComSeal™ EMC, de aluminio con revestimiento de níquel, sistema ES/PE ▶ ComSeal™ CEM, en aluminium nickelé, solutions ES/PE



ComSeal 10/4 ES

ComSeal 12/3 ES

ComSeal 15/3 ES

ComSeal 16/10 ES

ComSeal 30/6 ES

ComSeal 32/8 ES

Note: Additional modules, depth 30 mm, can be purchased separately.

RATINGS	IP: 54	UL/NEMA: 12, 12K
---------	--------	------------------

CN	套件	所能密封电缆/管道的直径范围和数量			重量 (千克)   (磅)		货号
	Kit	Durchmesserbereich und Anzahl der Kabel/Rohre			Gewicht (kg)   (lb)		Art.-Nr.
DE	Kit	Intervalo de diámetros y número de cables/tuberías			Peso (kg)   (libra)		Nº art.
	Kit	Plage des diamètres et nombre de traversants possibles			Poids (kg)   (lb)		Nº d'article
FR	Kit	Diameter range and number of cables/pipes Note: Module depth 30 mm			Weight (kg)   (lb)		Art No.
	Kit	0+3.5-16.5 mm 0+0.138-0.650 in (CM 20w40 ES/PE 30)	0+9.5-32.5 mm 0+0.374-1.280 in (CM 40 10-32 ES/PE 30)	0+28-43 mm 0+1.102-1.693 in (CM 50 ES/PE 30)			
	ComSeal 10/4 ES	2 cables/pipes	2 cables/pipes		0.52	1.14	CSE000000104
	ComSeal 10/7 ES	6 cables/pipes	1 cable/pipe		0.52	1.14	CSE000000107
	ComSeal 10/10 ES	10 cables/pipes			0.52	1.14	CSE0000001010
	ComSeal 10/4 PE	2 cables/pipes	2 cables/pipes		0.52	1.14	CSP000000104
	ComSeal 10/7 PE	6 cables/pipes	1 cable/pipe		0.52	1.14	CSP000000107
	ComSeal 10/10 PE	10 cables/pipes			0.52	1.14	CSP0000001010
	ComSeal 12/3 ES		3 cables/pipes		0.61	1.34	CSE0000001203
	ComSeal 12/6 ES	4 cables/pipes	2 cables/pipes		0.61	1.34	CSE0000001206
	ComSeal 12/9 ES	8 cables/pipes	1 cable/pipe		0.61	1.34	CSE0000001209
	ComSeal 12/12 ES	12 cables/pipes			0.61	1.34	CSE0000001212
	ComSeal 12/3 PE		3 cables/pipes		0.61	1.34	CSP0000001203
	ComSeal 12/6 PE	4 cables/pipes	2 cables/pipes		0.61	1.34	CSP0000001206
	ComSeal 12/9 PE	8 cables/pipes	1 cable/pipe		0.61	1.34	CSP0000001209
	ComSeal 12/12 PE	12 cables/pipes			0.61	1.34	CSP0000001212
	ComSeal 15/3 ES			3 cables/pipes	0.91	2.0	CSE0000001503
	ComSeal 15/3 PE			3 cables/pipes	0.91	2.0	CSP0000001503

## ComSeal™ EMC, nickel plated aluminum, ES/PE system

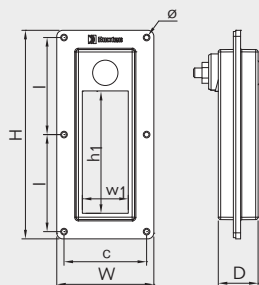
ComSeal™ EMC, 镀镍铝、ES/PE系统 ▶ ComSeal™ EMV, nickelbeschichtetes Aluminium, ES/PE-System ▶ ComSeal™ EMC, de aluminio con revestimiento de níquel, sistema ES/PE ▶ ComSeal™ CEM, en aluminium nickelé, solutions ES/PE

CN	套件	所能密封电缆/管道的直径范围和数量			重量 (千克)   (磅)		货号
	DE	Durchmesserbereich und Anzahl der Kabel/Rohre			Gewicht (kg)   (lb)		Art.-Nr.
ES	Kit	Intervalo de diámetros y número de cables/tuberías			Peso (kg)   (libra)		Nº art.
FR	Kit	Plage des diamètres et nombre de traversants possibles			Poids (kg)   (lb)		Nº d'article
EN	Kit	Diameter range and number of cables/pipes Note: Module depth 30 mm			Weight (kg)   (lb)		Art No.
		0+3.5-16.5 mm 0+0.138-0.650 in (CM 20w40 ES/PE 30)	0+9.5-32.5 mm 0+0.374-1.280 in (CM 40 10-32 ES/PE 30)	0+28-43 mm 0+1.102-1.693 in (CM 50 ES/PE 30)			
	ComSeal 16/4 ES		4 cables/pipes		0.67	1.47	CSE0000000164
	ComSeal 16/7 ES	4 cables/pipes	3 cables/pipes		0.67	1.47	CSE0000000167
	ComSeal 16/10 ES	8 cables/pipes	2 cables/pipes		0.67	1.47	CSE00000001610
	ComSeal 16/16 ES	16 cables/pipes			0.67	1.47	CSE00000001616
	ComSeal 16/4 PE		4 cables/pipes		0.67	1.47	CSP0000000164
	ComSeal 16/7 PE	4 cables/pipes	3 cables/pipes		0.67	1.47	CSP0000000167
	ComSeal 16/10 PE	8 cables/pipes	2 cables/pipes		0.67	1.47	CSP00000001610
	ComSeal 16/16 PE	16 cables/pipes			0.67	1.47	CSP00000001616
	ComSeal 30/6 ES			6 cables/pipes	1.40	3.09	CSE00000003006
	ComSeal 30/6 PE			6 cables/pipes	1.40	3.09	CSP00000003006
	ComSeal 32/8 ES		8 cables/pipes		1.26	2.78	CSE00000003208
	ComSeal 32/14 ES	8 cables/pipes	6 cables/pipes		1.26	2.78	CSE00000003214
	ComSeal 32/20 ES	16 cables/pipes	4 cables/pipes		1.26	2.78	CSE00000003220
	ComSeal 32/32 ES	32 cables/pipes			1.26	2.78	CSE00000003232
	ComSeal 32/8 PE		8 cables/pipes		1.26	2.78	CSP00000003208
	ComSeal 32/14 PE	8 cables/pipes	6 cables/pipes		1.26	2.78	CSP00000003214
	ComSeal 32/20 PE	16 cables/pipes	4 cables/pipes		1.26	2.78	CSP00000003220
	ComSeal 32/32 PE	32 cables/pipes			1.26	2.78	CSP00000003232

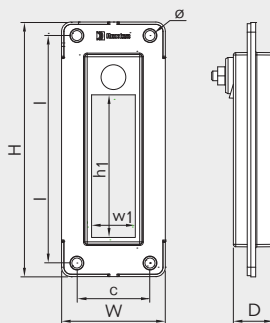
# ComSeal™ EMC, technical information

ComSeal™ EMC 技术信息 | ComSeal™ EMV, technische Informationen | ComSeal™ EMC, información técnica | ComSeal™ EMC CEM, informations techniques

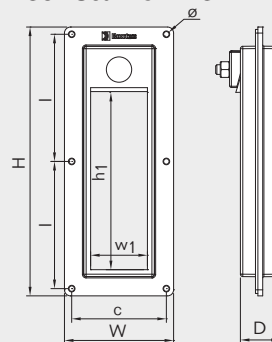
ComSeal 10 EMC



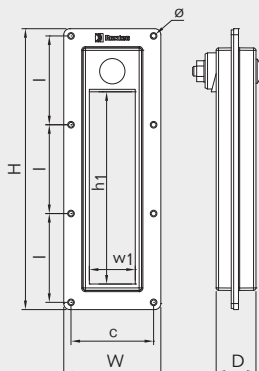
ComSeal 12 EMC



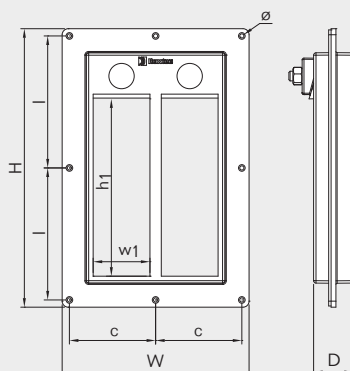
ComSeal 15 EMC



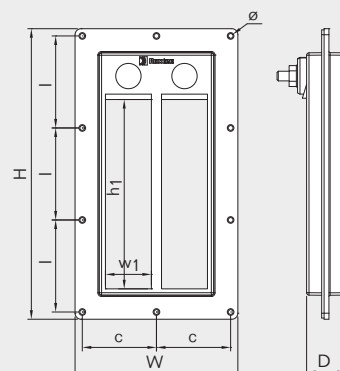
ComSeal 16 EMC



ComSeal 30 EMC



ComSeal 32 EMC



Pos	ComSeal 10 EMC		ComSeal 12 EMC		ComSeal 15 EMC		ComSeal 16 EMC		ComSeal 30 EMC		ComSeal 32 EMC	
	(mm)	(in)	(mm)	(in)	(mm)	(in)	(mm)	(in)	(mm)	(in)	(mm)	(in)
c	68.5	2.697	62	2.441	78.5	3.091	68.5	2.697	71.5	2.815	61.5	2.421
D	33	1.299	33	1.299	33	1.299	33	1.299	33	1.299	33	1.299
H	173	6.811	216	8.504	223	8.780	233	9.173	231	9.094	241	9.488
h <sub>1</sub>	100	3.937	120	4.724	150	5.906	160	6.299	150	5.906	160	6.299
l	80.5	3.169	193	7.598	105.5	4.154	73.7	2.902	109.5	4.311	76.33	3.005
w <sub>1</sub>	40	1.575	40	1.575	50	1.969	40	1.575	50	1.969	40	1.575
W	80.5	3.169	88	3.465	90.5	3.563	80.5	3.169	155	6.102	135	5.315
ø	5.5	0.217	8.5	0.335	5.5	0.217	5.5	0.217	5.5	0.217	5.5	0.217

Note: All dimensions are nominal values

注意：所有的尺寸都是名义值

Achtung: Alle angegebenen Maße sind Nominalwerte

Nota: Todas las dimensiones son valores nominales

N.B. : toutes les dimensions sont nominales