

# Roxtec CF 16 frame



**EN** The Roxtec CF 16 is a low-profile metal frame. Compression is integrated in the frame. Adapter plates available for standardized openings in cabinets.

- For use with Group CM components
- Attachment by bolting
- Available in kits
- Available in powder coated mild steel or stainless steel AISI 304

**CN** Roxtec CF 16 为适用于横断面金属入口密封框架。框架内集成有压缩装置。适配器板适用于小操作台上的标准开口。

- 适用于CM组件
- 螺栓安装
- 提供套件
- 有粉末涂层低碳钢或AISI 304不锈钢可供选择

**DE** Der Roxtec CF 16 ist ein Metallrahmen mit flachem Profil für Schränke und Gehäuse. Die Kompressionseinheit ist im Rahmen integriert. Adapterplatten für standardisierte Öffnungen in Schränken lieferbar.

- Zur Verwendung mit Komponenten der Gruppe CM
- Schraubmontage
- Als Kits erhältlich
- Lieferbar in pulverbeschichteter oder in Edelstahl-Ausführung (AISI 304)

**ES** El CF 16 de Roxtec es un marco metálico de sellado de entrada con perfil bajo para armarios y estructuras. La unidad de compresión está integrada en el marco. Hay disponibles placas de adaptación.

- Uso con componentes del grupo CM
- Adhesión por atomilladura
- Disponibles en kits
- Disponible en acero dulce en polvo revestido o acero inoxidable AISI 304

**FR** Le cadre CF 16 Roxtec est un cadre d'étanchéité métallique à profil très bas pour les armoires et structures. L'unité de compression est intégrée au cadre. Plaque adaptatrices disponibles.

- Pour composants du Groupe CM
- Fixation par boulonnage
- Disponible en kits
- Disponible en acier doux peint recouvert d'une couche d'époxy ou en acier inoxydable AISI 304

# CF 16 frame/kit, powder coated mild steel or stainless steel

CF 16 框架/套件、粉末涂层低碳钢或不锈钢】CF 16 Rahmen/Kit, Pulverbeschichteter Baustahl oder Edelstahl】Kit/marco CF 16, acero inoxidable o acero dulce revestido】Cadre / Kit CF 16, acier doux peint à la poudre ou acier inoxydable



CF 16



CF 16 Open



CF 16 AISI 304



CF 16 AISI 304 Open

Parts needed for a complete solution



page 34 page 165

Accessories



page 172

RATINGS	IP: 66/67	UL/NEMA: 4, 4X, 12, 13
---------	-----------	------------------------

CN	框架	框架开孔数量	密封空间 (毫米)	外部尺寸 (毫米)		重量 (千克   磅)		货号
				HxW (毫米)	HxW (英寸)	(kg)	(lb)	
DE	Rahmen	Rahmenöffnungen	Belegraum (mm)	Außenmaße HxW (mm)   HxW (in.)		Gewicht (kg)   (lb)		Art.-Nr.
ES	Marco	Aberturas del marco	Espacio útil de sellado (mm)	Dim. externas HxW (mm)   HxW (pulgadas)		Peso (kg)   (libra)		Nº art.
FR	Cadre	Nombre d'alvéoles	Espace de remplissage (mm)	Dim. extérieures HxW (mm)   HxW (pouces)		Poids (kg)   (lb)		Nº d'article
EN	Frame	Frame openings	Packing space (mm)	External dimensions HxW (mm)   HxW (in)		Weight (kg)   (lb)		Art. No.
	CF 16	1	160 x 40	234 x 93	9.213 x 3.661	1.4	3.086	CSF0000160010
	CF 16 Open	1	160 x 40	234 x 93	9.213 x 3.661	1.4	3.086	CSF1000160010
	CF 16 AISI 304	1	160 x 40	234 x 93	9.213 x 3.661	1.2	2.646	ECF0001600021
	CF 16 AISI 304 Open	1	160 x 40	234 x 93	9.213 x 3.661	1.2	2.646	5CF0000004946



CF 16/4



CF 16/10



CF 16/16

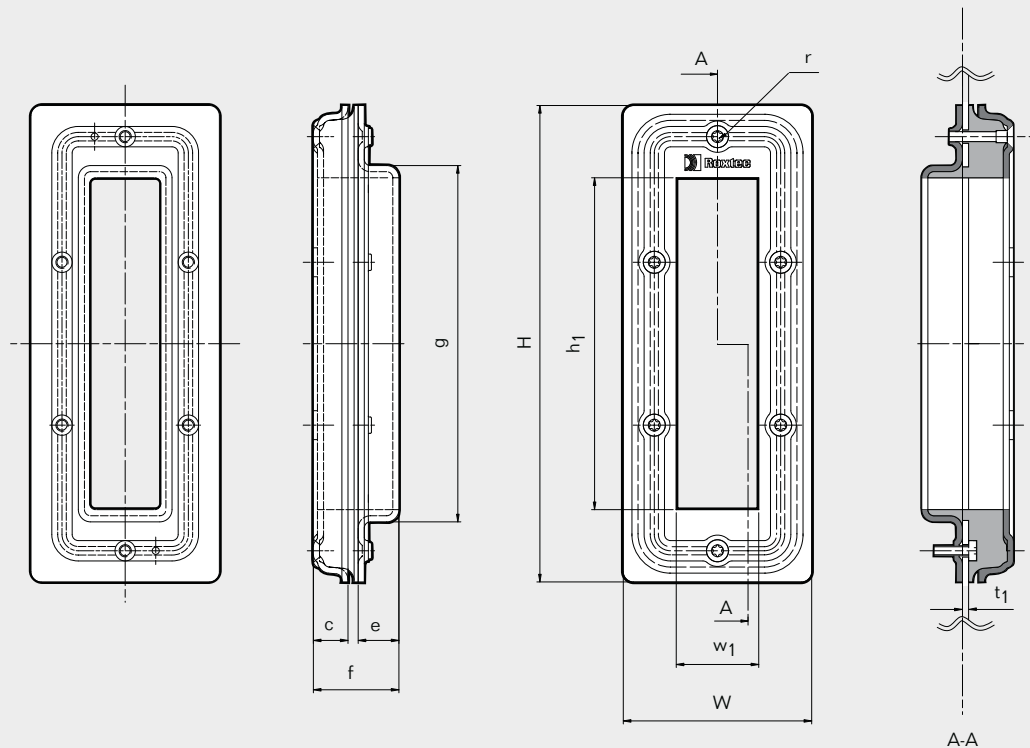


CF 16/19

CN	套件	电缆/管道的数量	所能密封电缆/管道的直径范围和数量			外部尺寸 (毫米   英寸)		重量 (千克   磅)		货号
			HxW (毫米)	HxW (英寸)	(kg)	(lb)				
DE	Kit	Anzahl der Kabel/Rohre	Durchmesserbereich und Anzahl der Kabel/Rohre			Außenmaße HxW (mm)   HxW (in.)		Gewicht (kg)   (lb)		Art.-Nr.
ES	Kit	Número de cables/tuberías	Intervalo de diámetros y número de cables/tuberías			Dim. externas HxW (mm)   HxW (pulgadas)		Peso (kg)   (libra)		Nº art.
FR	Kit	Nombre de câbles/tuyauteries	Plage des diamètres et nombre de traversants possibles			Dim. extérieures HxW (mm)   HxW (pouces)		Poids (kg)   (lb)		Nº d'article
EN	Kit	Number of cables/pipes	Diameter range and number of cables/pipes			External dimensions HxW (mm)   HxW (in)		Weight (kg)   (lb)		Art No.
			0+3.5-10.5 0+0.138-0.413 (CM 15w40)	0+3.5-16.5 0+0.138-0.650 (CM 20W40)	0+9.5-32.5 0+0.374-1.280 (CM 40 10-32)					
	CF 16/4	4 cables/pipes			4 cables/pipes	234 x 93	9.213 x 3.661	1.7	3.748	CKT0008020004
	CF 16/10	10 cables/pipes		8 cables/pipes	2 cables/pipes	234 x 93	9.213 x 3.661	1.7	3.748	CKT0008020010
	CF 16/16	16 cables/pipes		16 cables/pipes		234 x 93	9.213 x 3.661	1.7	3.748	CKT0008020016
	CF 16/19	19 cables/pipes	12 cables/pipes	6 cables/pipes	1 cable/pipe	234 x 93	9.213 x 3.661	1.7	3.748	CKT0008020119

# CF 16 frame, technical information

CF 16 框架, 技术信息 | CF 16 Rahmen, technische Daten | Marcos CF 16, información técnica |  
Cadre CF 16, informations techniques



Pos	(mm)	(in)	
c	17	0.669	
e	20	0.787	
f	42	1.654	
g	175	6.890	
h1	160	6.299	
w1	40	1.575	
t1	Wall thickness Wall thickness Wanddicke Grosor de la pared Épaisseur du mur	Max 4	Max 0.157
r	SW TX25	SW TX 25	

Note: All dimensions are nominal values  
注意: 所有的尺寸都是参考值  
Achtung: Alle angegebenen Maße sind Nominalwerte  
Nota: Todas las dimensiones son valores nominales  
N.B.: toutes les dimensions sont nominales