

Roxtec ComSeal™ LW



EN The Roxtec ComSeal™ LW is a light-weight and area efficient cable and pipe sealing solution for cabinets. The frames are made out of cast aluminum and the solutions are approved for IP 44 and UL/NEMA 3R. They are equipped with adaptable sealing modules and supplied as readymade kits.

- Available in six different sizes
- For use with Roxtec EM modules
- Attached on inside or outside of cabinet
- Version available for the FL 21 cut-out

CN 烙克赛克 ComSeal™ LW 是高效利用空间的用于箱柜的轻质电缆和管道密封解决方案。该框架采用铸铝制成，并通过IP 44和UL/NEMA 3R认证。配备可调节的密封模块，并以套件形式供货。

- 有6种不同的大小可供选择
- 可配合烙克赛克EM模块使用
- 安装在箱柜的内部或外部
- 匹配FL 21标准开孔

DE Der Roxtec ComSeal™ LW ist eine leichte und flächeneffiziente Kabel- und Rohrdurchführung für Schränke. Die Rahmen bestehen aus Aluminiumguss und die Lösungen sind nach IP 44 und UL/NEMA 3R zugelassen. Sie sind mit anpassbaren Dichtungsmodulen ausgestattet und werden als gebrauchsfertige Bausätze geliefert.

- Verfügbar in sechs verschiedenen Größen
- Zur Verwendung mit Roxtec EM-Modulen
- Zur Anbringung innen oder außen am Schrank
- Version für den FL 21-Ausschnitt ist verfügbar

ES ComSeal™ LW de Roxtec es una solución de sellado para cables y tuberías para armarios ligera y con eficiencia de área. Los marcos son de aluminio fundido y las soluciones han sido aprobadas como IP 55 y UL/NEMA 3R. Cuentan con módulos adaptables de sellado y se suministran en forma de kits listos para utilizar.

- Disponible en seis tamaños distintos
- Para uso con módulos Roxtec EM
- Para instalación dentro o fuera del Armario
- Versión disponible para el corte FL 21

FR Le ComSeal™ LW Roxtec est une solution d'étanchéité de câble et de tuyauterie légère et efficace en termes de surface pour les armoires et coffrets. Les cadres sont en fonte d'aluminium et les solutions sont certifiées IP 44 et UL / NEMA 3R. Ils sont équipés de modules d'étanchéité adaptables et livrés sous la forme de kits prêts à l'emploi.

- Disponible en six tailles différentes
- A utiliser avec les modules EM Roxtec
- A fixer à l'intérieur ou à l'extérieur de l'armoire ou du coffret
- Version disponible pour la découpe FL 21

ComSeal™ LW kit, integrated compression unit, aluminum

ComSeal™ LW 框架，集成压紧装置，铝 ▶ ComSeal™ LW Rahmen, integrierte Kompressionseinheit, Aluminium ▶ Marcos ComSeal™ LW, unidad de compresión integrada, aluminio ▶ ComSeal™ LW, unité de compression intégrée, aluminium nickelé en surface



ComSeal™ LW 6



ComSeal™ LW 12



ComSeal™ LW 12 FL 21



ComSeal™ LW 16

See also Installation guidelines on page 189.

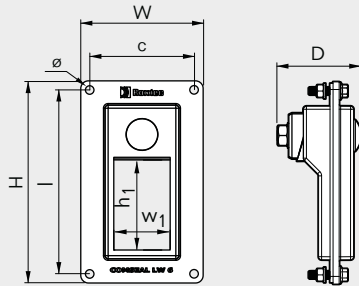
RATINGS	IP: 44	UL/NEMA: 3R
---------	--------	-------------

CN	套件	所能密封电缆/管道的直径范围和数量			重量 (千克) (磅)		货号
	Kit	Durchmesserbereich und Anzahl der Kabel/Rohre			Gewicht (kg) (lb)		Art.-Nr.
DE	Kit	Intervalo de diámetros y número de cables/tuberías			Peso (kg) (libra)		Nº art.
ES	Kit	Plage des diamètres et nombre de traversants possibles			Poids (kg) (lb)		Nº d'article
FR	Kit	Diameter range and number of cables/pipes			Weight (kg) (lb)		Art No.
EN	Kit	0+3.5-10.5 mm 0+0.138-0.413 in (EM 15w40)	0+3.5-16.5 mm 0+0.138-0.650 in (EM 20w40)	0+9.5-32.5 mm 0+0.374-1.280 in (EM 40 10-32)			
	ComSeal™ LW 6/3		2 cables/pipes	1 cable/pipe	0.322	0.710	107788
	ComSeal™ LW 6/6		6 cables/pipes		0.322	0.710	107789
	ComSeal™ LW 6/12	12 cables/pipes			0.322	0.710	107790
	ComSeal™ LW 12/3			3 cables/pipes	0.445	0.981	107791
	ComSeal™ LW 12/6		4 cables/pipes	2 cables/pipes	0.445	0.981	107792
	ComSeal™ LW 12/9		8 cables/pipes	1 cable/pipe	0.445	0.981	107793
	ComSeal™ LW 12/12		12 cables/pipes		0.445	0.981	108020
	ComSeal™ LW 12/3 FL 21			3 cables/pipes	0.488	1.076	107799
	ComSeal™ LW 12/6 FL 21		4 cables/pipes	2 cables/pipes	0.488	1.076	107800
	ComSeal™ LW 12/9 FL 21		8 cables/pipes	1 cables/pipes	0.488	1.076	107802
	ComSeal™ LW 12/12 FL 21		12 cables/pipes		0.488	1.076	108018
	ComSeal™ LW 16/4			4 cables/pipes	0.536	1.180	107794
	ComSeal™ LW 16/7		4 cables/pipes	3 cables/pipes	0.536	1.180	107795
	ComSeal™ LW 16/10		8 cables/pipes	2 cables/pipes	0.536	1.180	107796
	ComSeal™ LW 16/16		16 cables/pipes		0.536	1.180	107797

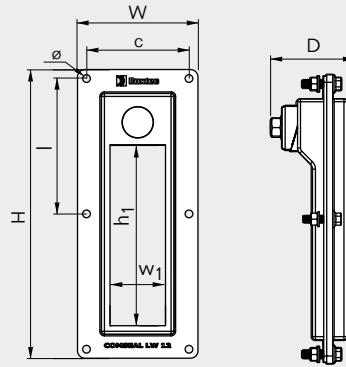
ComSeal™ LW frame, technical information

ComSeal™ LW 框架, 技术信息 | ComSeal™ LW Rahmen, technische Daten | Marcos ComSeal™ LW, información técnica | Cadres ComSeal™ LW, informations techniques

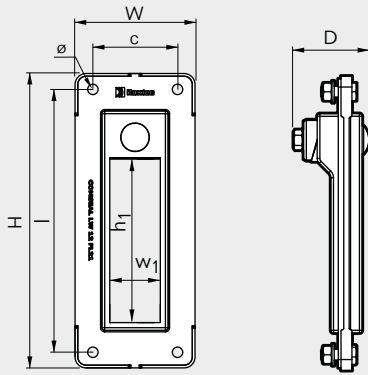
ComSeal™ LW 6



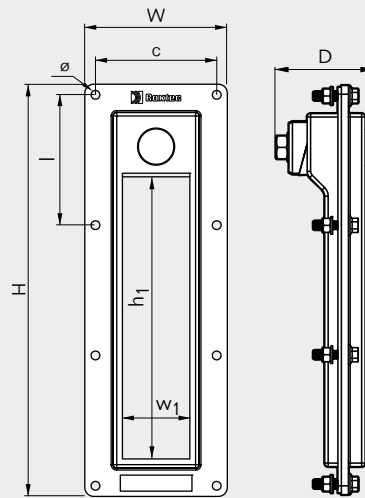
ComSeal™ LW 12



ComSeal™ LW 12 FL 21



ComSeal™ LW 16



For ComSeal™ LW 12 FL 21: If the wall is thinner than 2 mm, a Roxtec ComSeal 12 counter flange 2CV0001020219 is recommended (not supplied in the kit)

	ComSeal™ LW 6		ComSeal™ LW 12		ComSeal™ LW 12 FL 21		ComSeal™ LW 16	
Pos	(mm)	(in)	(mm)	(in)	(mm)	(in)	(mm)	(in)
c	68.5	2.697	68.5	2.697	62	2.441	68.5	2.697
D	55	2.165	55	2.165	55	2.165	55	2.165
H	133	5.236	193	7.598	216	8.504	233	9.173
h ₁	60	2.362	120	4.724	120	4.724	160	6.299
l	121	4.764	90.5	3.583	193	7.598	73.5	2.913
w ₁	40	1.575	40	1.575	40	1.575	40	1.575
W	80.5	3.169	80.5	3.169	88	3.465	80.5	3.169
ø	5.5	0.217	5.5	0.217	8.5	0.335	5.5	0.217

Note: All dimensions are nominal values

注意: 所有的尺寸都是参考值

Achtung: Alle angegebenen Maße sind Nominalwerte

Nota: Todas las dimensiones son valores nominales

N.B. : toutes les dimensions sont nominales